

Sur le procédé

Idéal 4000

Famille de produit/Procédé : Fenêtre à la française, oscillo battante ou à soufflet en PVC

Titulaire(s) : **Société aluplast®**
Internet : www.aluplast.de

AVANT-PROPOS

Les avis techniques et les documents techniques d'application, désignés ci-après indifféremment par Avis Techniques, sont destinés à mettre à disposition des acteurs de la construction **des éléments d'appréciation sur l'aptitude à l'emploi des produits ou procédés** dont la constitution ou l'emploi ne relève pas des savoir-faire et pratiques traditionnels.

Le présent document qui en résulte doit être pris comme tel et n'est donc **pas un document de conformité à la réglementation ou à un référentiel d'une « marque de qualité »**. Sa validité est décidée indépendamment de celle des pièces justificatives du dossier technique (en particulier les éventuelles attestations réglementaires).

L'Avis Technique est une démarche volontaire du demandeur, qui ne change en rien la répartition des responsabilités des acteurs de la construction. Indépendamment de l'existence ou non de cet Avis Technique, pour chaque ouvrage, les acteurs doivent fournir ou demander, en fonction de leurs rôles, les justificatifs requis.

L'Avis Technique s'adressant à des acteurs réputés connaître les règles de l'art, il n'a pas vocation à contenir d'autres informations que celles relevant du caractère non traditionnel de la technique. Ainsi, pour les aspects du procédé conformes à des règles de l'art reconnues de mise en œuvre ou de dimensionnement, un renvoi à ces règles suffit.

Groupe Spécialisé n° 06 - Composants de baies et vitrages

Versions du document

Version	Description	Rapporteur	Président
V3	<p>Cette version annule et remplace l'Avis Technique 06/12-2095_V2</p> <p>Cette version intègre les modifications suivantes :</p> <ul style="list-style-type: none"> - Ajout d'un seuil pour personnes à mobilité réduite - Ajout et modification de profilés PVC - Ajout d'un dormant avec renfort synthétique - Ajout de renforts acier - Ajout de matières pour garnitures d'étanchéités - Ajout de compositions vinyliques 	Hubert LAGIER	Pierre MARTIN
V4	<p>Cette version annule et remplace l'Avis Technique 6/12-2095_V3.</p> <p>Cette version intègre dans le cadre d'une évolution mineure présentée au GS6 le 13 mars 2024 les modifications suivantes :</p> <ul style="list-style-type: none"> - Ajout d'une matière QB34. 	Yann FAISANT	Pierre MARTIN
V5	<p>Cette version annule et remplace l'Avis Technique 6/12-2095_V4.</p> <p>Cette version, présentée au GS6 du 16/10/2025, intègre les modifications suivantes :</p> <ul style="list-style-type: none"> - Ajout de dormants rénovation et battement ; - Suppression technologie Powerdur inside ; - Ajout de nouvelles pièces d'appui ; - Changement de tapées ; - Ajout parcloses ; - Ajout de profilés supplémentaires et d'accessoires ; - Création du DTD 	Yann FAISANT	Pierre MARTIN

Descripteur :

Ce système permet de réaliser des fenêtres et portes-fenêtres à 1,2 ou 3 vantaux, à la française, à soufflet, ou oscillo-battante, dont les cadres tant dormants qu'ouvrants sont réalisés avec des profilés extrudés en PVC rigide de coloris blanc, beige ou gris ou bien de coloris gris anthracite, brun ou caramel revêtus sur la face extérieure et/ou intérieure d'un film coloré.

Ce système couvre la mise en œuvre en France métropolitaine.

Table des matières

1.	Avis du Groupe Spécialisé	4
1.1.	Domaine d'emploi accepté.....	4
1.1.1.	Zone géographique.....	4
1.1.2.	Ouvrages visés.....	4
1.2.	Appréciation	4
1.2.1.	Aptitude à l'emploi du procédé	4
1.2.2.	Durabilité	5
1.3.	Remarques complémentaires du Groupe Spécialisé.....	6
2.	Dossier Technique.....	7
2.1.	Mode de commercialisation.....	7
2.1.1.	Coordonnées.....	7
2.1.2.	Mise sur le marché	7
2.1.3.	Identification.....	7
2.2.	Description	7
2.2.1.	Principe	7
2.2.2.	Caractéristiques des composants	7
2.2.3.	Eléments	7
2.2.4.	Impacts environnementaux	9
2.3.	Disposition de conception	9
2.4.	Disposition de mise en œuvre	9
2.4.1.	Cas des ossatures bois	9
2.4.2.	Cas de l'ITE	9
2.4.3.	Cas des ossatures métalliques.....	10
2.4.4.	Cas des dispositions PMR.....	10
2.4.5.	Système d'étanchéité.....	10
2.5.	Maintenance en service du produit ou procédé.....	10
2.6.	Traitement en fin de vie	10
2.7.	Assistance technique	10
2.8.	Principes de fabrication et de contrôle de cette fabrication.....	10
2.8.1.	Fabrication des profilés PVC	10
2.8.2.	Profilés PVC filmés	11
2.8.3.	Fabrication des profilés d'étanchéité.....	11
2.8.4.	Fabrication et contrôles des seuils mixte aluminium – PVC.....	11
2.8.5.	Fabrication des fenêtres	11
2.9.	Mention des justificatifs.....	11
2.9.1.	Résultats Expérimentaux	11
2.9.2.	Document Technique Détaillé	12
2.9.3.	Références chantiers.....	12
2.10.	Annexe du Dossier Technique	13

1. Avis du Groupe Spécialisé

Le procédé décrit au chapitre 2 « Dossier Technique » ci-après a été examiné par le Groupe Spécialisé qui a conclu favorablement à son aptitude à l'emploi dans les conditions définies ci-après :

1.1. Domaine d'emploi accepté

1.1.1. Zone géographique

La zone géographique visée est la France métropolitaine.

1.1.2. Ouvrages visés

Le domaine d'emploi est prévu pour les dimensions indiquées au paragraphe « 2.2.3.6 Dimensions maximales ».

Pour les fabrications certifiées, des dimensions supérieures peuvent être envisagées. Elles sont alors précisées dans le Certificat de Qualification attribué au menuisier.

Pour des conditions de conception conformes au paragraphe 2 « Dossier technique » : fenêtre extérieure mise en œuvre :

- en applique intérieure et isolation intérieure dans : des murs en maçonnerie ou en béton, des monomurs,
- en tableau et isolation intérieure dans : des murs en maçonnerie ou en béton, des ossatures bois ou métallique, des monomurs,
- en rénovation sur dormant existant,
- en applique extérieure avec isolation par l'extérieur (enduit sur isolant et/ou bardage) et précadre dans : des murs en maçonnerie ou en béton, des ossatures bois ou métallique, des monomurs à l'exclusion des ouvrages prévus dans les préconisations du guide « Protection contre l'incendie des façades béton ou maçonnerie revêtues de systèmes d'isolation thermique extérieure par bardage rapporté ventilé – Septembre 2017 ».

En travaux de rénovation lorsque la RT existant est applicable, ce système peut être mis en œuvre dans les bâtiments relevant de la RT existant globale selon l'arrêté du 13 juin 2008.

Le profilé réf. 420250/421250/423250/429250 doit être monté d'usine en dos de dormant lors d'une pose en tableau ou en rénovation afin de garantir une surface de calfeutrement minimale de 10 mm.

L'utilisation de vitrage simple est exclusivement réservée à des locaux non chauffés.

1.2. Appréciation

1.2.1. Aptitude à l'emploi du procédé

1.2.1.1. Stabilité

Ce système présente une résistance mécanique permettant de satisfaire à la seule disposition spécifique aux fenêtres figurant dans les lois et règlements et relative à la résistance sous les charges dues au vent.

Pour la pose en tableau et en applique extérieure, il conviendra de mettre en place, en feuillure, des limiteurs d'ouverture.

1.2.1.2. Sécurité

Ce système de fenêtres ne présente pas de particularité par rapport aux fenêtres classiques.

La sécurité aux chutes des personnes n'est pas évaluée dans le présent document. Il conviendra de l'évaluer au cas par cas.

1.2.1.3. Sécurité en cas d'incendie

Elle est à examiner selon la réglementation et le classement du bâtiment compte tenu du classement de réaction au feu des profilés (cf. Réaction au feu).

1.2.1.4. Réaction au feu

Les profilés PVC extrudés de couleur blanche sont classés M2 (PV du CSTB n° RA18-0317).

Les profilés PVC filmés sont classés M3 (PV du CSTB n° RA18-0318).

Pour les produits classés M3 ou M4, il est important de s'assurer de leur conformité vis-à-vis de la réglementation de sécurité incendie.

1.2.1.5. Prévention des accidents lors de la mise en œuvre

Le procédé ne dispose pas d'une Fiche de Données de Sécurité (FDS). L'objet de la FDS est d'informer l'utilisateur de ce procédé sur les dangers liés à son utilisation et sur les mesures préventives à adopter pour les éviter, notamment par le port d'équipements de protection individuelle (EPI).

1.2.1.6. Pose en zones sismiques

Le présent système ne présentant pas d'éléments de remplissage supérieurs à 4 m², il n'y a pas lieu d'apporter de justifications particulières (conformément au « Guide de dimensionnement parasismique des éléments non structuraux du cadre bâti » de septembre 2014).

1.2.1.7. Isolation thermique

La faible conductivité du PVC et les alvéoles multiples confèrent à la fenêtre une isolation thermique permettant de limiter l'apparition des phénomènes de condensation superficielle.

1.2.1.8. Étanchéité à l'air et à l'eau

Elles sont normalement assurées par les fenêtres de ce système. Au regard des risques d'infiltration, la soudure des assemblages constitue une sécurité supplémentaire.

L'exécution des assemblages mécaniques prévus au Dossier Technique nécessite un soin particulier pour que leur étanchéité puisse être considérée comme équivalente à celle des assemblages soudés.

1.2.1.9. Perméabilité à l'air des bâtiments

En fonction du classement vis-à-vis de la perméabilité à l'air des fenêtres, établi selon la NF EN 12207, le débit de fuite maximum sous une différence de pression de 4 Pa obtenu par extrapolation est :

- Classe A*2 : 3,16 m³/h.m²,
- Classe A*3 : 1,05 m³/h.m²,
- Classe A*4 : 0,35 m³/h.m².

Ces débits sont à mettre en regard des exigences de perméabilité à l'air de l'enveloppe, définies dans les réglementations en vigueur relatives à la performance énergétique des bâtiments (en particulier RT2012, RE2020, RT existant globale).

1.2.1.10. Aspects sanitaires

Le présent avis est formulé au regard de l'engagement écrit du titulaire de respecter la réglementation, et notamment l'ensemble des obligations réglementaires relatives aux produits pouvant contenir des substances dangereuses, pour leur fabrication, leur intégration dans les ouvrages du domaine d'emploi accepté et l'exploitation de ceux-ci. Le contrôle des informations et déclarations délivrées en application des réglementations en vigueur n'entre pas dans le champ du présent avis. Le titulaire du présent avis conserve l'entière responsabilité de ces informations et déclarations.

1.2.1.11. Accessibilité aux handicapés

Ce système dispose d'une solution de seuil, qui sans avoir recours à une rampe amovible intérieure, permet l'accès aux handicapés au sens de l'arrêté du 30 novembre 2007.

1.2.1.12. Entrée d'air

Ce système de fenêtre permet la réalisation des types d'entailles conformes aux dispositions du e-cahier du CSTB 3376_V3 pour l'intégration d'entrée d'air (certifiées ou sous Avis Technique).

De ce fait, ce système permet de satisfaire l'exigence de l'article 12 de l'arrêté du 3 mai 2007 relatif aux caractéristiques thermiques et à la performance énergétique des bâtiments.

1.2.1.13. Performances thermo-optiques

Les performances thermo-optiques du système ont fait l'objet d'une évaluation notamment au regard de la RT existante à partir des calculs thermiques cités au paragraphe « 2.9.1 Résultats expérimentaux ».

1.2.2. Durabilité

La composition vinylique employée et la qualité de la fabrication des profilés, régulièrement autocontrôlée, sont de nature à permettre la réalisation de fenêtres durables avec un entretien réduit.

La qualité de soudure des profilés entre eux n'est pas altérée par la présence du film. Il n'a pas été relevé de problème de compatibilité entre les matériaux adjacents utilisés lors de la fabrication ou de la mise en œuvre des fenêtres (profilés d'étanchéité ou mastic) au contact du film.

La durabilité des films de recouvrement est évaluée dans le cadre de la marque de qualité « QB-Profilés Revêtus (QB 33) ».

Les fenêtres de ce système sont en mesure de résister aux sollicitations résultant de l'emploi et les éléments susceptibles d'usure (quincailleries, profilés complémentaires d'étanchéité) sont aisément remplaçables.

1.2.2.1. Fabrication et contrôle

Cet avis est formulé en prenant en compte les contrôles et modes de vérifications de fabrication décrits au chapitre 2 « Dossier technique ».

Profilés

Les dispositions prises dans le cadre de la marque de qualité « QB-Profilés PVC de fenêtres et de coffres de volet roulant (QB 59) » sont propres à assurer la constance de qualité des profilés.

Profilés revêtus

Les profilés PVC filmés bénéficient de la marque de qualité « QB-Profilés Revêtus (QB 33) » et sont marqués à la fabrication, selon les prescriptions de marquage précisées dans le référentiel de cette marque de qualité.

Les profilés PVC filmés bénéficient d'un contrôle permanent défini dans le dossier technique et dont les résultats sont consignés dans un registre. La régularité, l'efficacité et les conclusions de cet autocontrôle sont vérifiées par le CSTB et rendu compte en groupe spécialisé.

Fenêtres

Les fenêtres sont assemblées par des entreprises assistées techniquement selon le DTD et les prescriptions de la société aluplast®. Le DTD, référencé au paragraphe 2.9.2 Document Technique Détaillé, doit être remis par la société aluplast® aux entreprises souhaitant se prévaloir du présent DTA.

Chaque unité de fabrication peut bénéficier d'un Certificat de Qualification constatant la conformité du produit à la description qui en est faite dans le Dossier Technique et précisant les caractéristiques A*E*V* complétées dans le cas du Certificat ACOTHERM par les performances thermiques et acoustiques des fenêtres fabriquées.

Les fenêtres certifiées portent sur la traverse haute du dormant les marques de qualité, les références de marquage ainsi que les classements attribués, selon les modèles ci-dessous :



x et y selon tableaux ACOTHERM

Pour les fenêtres destinées à être mises sur le marché, les contrôles de production usine (CPU) doivent être exécutés conformément au paragraphe 7.3 de la NF EN 14351-1+ A2. Les fenêtres certifiées par le CSTB satisfont aux exigences liées à ces contrôles.

1.3. Remarques complémentaires du Groupe Spécialisé

Le profilé réf. 420250/421250/423250/429250 doit être monté d'usine en dos de dormant lors d'une pose en tableau ou en rénovation afin de garantir une surface de calfeutrement minimale de 10 mm.

L'utilisation de vitrage simple est exclusivement réservée à des locaux non chauffés.

2. Dossier Technique

Issu des éléments fournis par le titulaire et des prescriptions du Groupe Spécialisé acceptées par le titulaire

2.1. Mode de commercialisation

2.1.1. Coordonnées

Le procédé est commercialisé par le titulaire.

Titulaire : aluplast®
 Auf der Breit 2
 DE – 76227 Karlsruhe
 Tél. : +49 721 471 710
 Email : info@aluplast.de
 Internet : www.aluplast.de

2.1.2. Mise sur le marché

Les produits doivent faire l'objet d'une déclaration des performances (DdP) lors de leur mise sur le marché conformément au règlement (UE) n° 305/2011 article 4.1.

Les produits conformes à cette DdP sont identifiés par le marquage CE.

2.1.3. Identification

2.1.3.1. Profilés

Les profilés PVC sont marqués à la fabrication, selon les prescriptions de marquage précisées dans les règles de certification « QB-Profilés PVC de fenêtres et de coffres de volet roulant (QB 59) ».

Avec les matières retraitées ou recyclées, ils portent en outre respectivement l'indication ERMa ou RMa (au sens de la norme NF EN 12608-1+A1).

Les profilés revêtus d'un film par la société aluplast® GmbH à Karlsruhe (DE) sont marqués à la fabrication, outre le marquage NF relatif aux profilés blanc ou le marquage CSTB relatif aux profilés marrons non revêtus, d'un repère indiquant l'année, le jour et le lieu de plaxage / laquage ainsi que le sigle CSTB.

Les profilés revêtus d'un film sont marqués à la fabrication, outre le marquage relatif aux profilés lui-même, selon les prescriptions de marquage précisées dans le référentiel de la marque de qualité « QB-Profilés Revêtus (QB 33) ».

2.1.3.2. Fenêtres

Les fabrications certifiées sont identifiées par le marquage de certification, les autres n'ont pas d'identification prévue.

2.2. Description

2.2.1. Principe

Ce système permet de réaliser des fenêtres et portes-fenêtres à 1 ou 2 vantaux (éventuellement complétés d'une partie fixe), à la française, à soufflet, ou oscillo-battante, dont les cadres tant dormants qu'ouvrants sont réalisés avec des profilés extrudés en PVC rigide de coloris blanc, beige ou gris ou bien de coloris gris anthracite, brun ou caramel revêtus sur la face extérieure et/ou intérieure d'un film coloré.

La couleur du profilé est déterminée par la 3eme position de sa référence.

Exemple : réf. 140001 (corps blanc) - réf. 143001 (corps caramel).

Le 4eme chiffre de la référence du profilé indique la présence et la nature de la garniture d'étanchéité associée

Les dimensions maximales sont définies :

- pour les fabrications non certifiées dans le paragraphe « 2.2.3.6 Dimensions maximales »,
- pour les fabrications certifiées dans le Certificat de Qualification.

2.2.2. Caractéristiques des composants

Les différents composants (profilés, accessoires, ...) sont représentés au paragraphe 2.10 Annexe du Dossier Technique.

2.2.2.1. Films de recouvrement

Les films de recouvrement utilisés sont ceux cités dans les certificats de la marque de qualité « QB Profilés Revêtus (QB 33) » et référencés pour ce système.

2.2.3. Éléments

Les cadres dormants et ouvrants sont assemblés par thermosoudure après coupe d'onglet.

Les chambres des profilés filmés dont la caractéristique colorimétrique L* est inférieure à 82 ou non définie sont en communication avec l'extérieur au moyen de perçages de diamètre 5 mm.

2.2.3.1. Cadre dormant

Ce système de fenêtres ne présente pas de particularité par rapport aux fenêtres classiques.

2.2.3.1.1. Meneau

Ce système de fenêtres ne présente pas de particularité par rapport aux fenêtres classiques.

2.2.3.1.2. Drainage et équilibrage de pression

Les détails des drainages et de l'équilibrage de pression sont présentés dans les schémas au paragraphe 2.10 Annexe du Dossier Technique.

2.2.3.1.3. Aération pour profilés couleur

Les détails des aérations des profilés sont présentés dans les schémas au paragraphe 2.10 Annexe du Dossier Technique.

2.2.3.1.4. Fourrures d'épaisseurs et pièces d'appui

Ce système de fenêtres ne présente pas de particularité par rapport aux fenêtres classiques.

Le détail de l'assemblage est présenté dans les schémas au paragraphe 2.10 Annexe du Dossier Technique.

2.2.3.1.5. Seuil PMR

Ce système de fenêtres ne présente pas de particularité par rapport aux seuil PMR classiques.

2.2.3.2. Cadre ouvrant

Ce système de fenêtres ne présente pas de particularité par rapport aux fenêtres classiques.

Les détails des drainages et de l'équilibrage de pression sont présentés dans les schémas au paragraphe 2.10 Annexe du Dossier Technique.

2.2.3.3. Renforts

Les profilés PVC peuvent être renforcés par l'insertion d'un ou plusieurs profilés métalliques. Leur utilisation est définie selon les spécifications de la société aluplast®.

D'une façon générale les profilés sont renforcés systématiquement dans les cas suivants :

- Traverses supérieures des dormants avec coffre de volets roulant, sauf si la rigidité du coffre et/ou de son renfort est suffisante.
- Tous les meneaux et traverses.
- Au droit des assemblages mécaniques (coursons).

Ces profilés de renfort sont immobilisés par vis autotaraudeuses.

Les profilés PVC filmés dont la caractéristique colorimétrique L* est inférieure à 82 ou non définie sont systématiquement renforcés par l'insertion de un ou plusieurs profilés métalliques.

Les traverses basses de dormant associées à des pièces d'appui fixées par simple clippage ou positionnement nécessitent l'incorporation d'un renfort métallique.

Les traverses basses de dormant associées à des pièces d'appui fixées par double clippage ne nécessitent pas l'incorporation d'un renfort métallique.

Les renforts en acier sont coupés bord à bord et sont au minimum 10 mm et au maximum 40 mm plus courts que la distance entre les onglets intérieurs. La forme et les dimensions des Renforts sont adaptées à la section intérieure correspondante des profilés respectifs et sont vissées tous les 30 cm maximums pour les profilés blancs et tous les 25 cm maximums pour les profilés de couleur.

2.2.3.4. Ferrage - Verrouillage

- Quincaillerie : FERCO;
- Fiches et paumelles : SFS.

D'autres quincailleries peuvent être utilisées sur justifications.

2.2.3.5. Vitrage

Vitrage simple, isolant double ou triple jusqu'à 42 mm d'épaisseur.

L'utilisation de vitrage simple est exclusivement réservée à des locaux non chauffés.

La hauteur de feuillure des profilés ouvrants et dormants (non compris la hauteur des garnitures d'étanchéité) est de 20 mm.

La pose des vitrages est effectuée en conformément à la norme NF P20-650-1 ou au NF DTU 39.

2.2.3.6. Dimensions maximales (Baie H x L) en m

Fenêtre	Ouvrants	
	1400240009812	140020000012 140022 140028000012
Fenêtre à la française:		
1 vantail	1,70 x 0,70 m	2,15 x 0.80 m
2 vantaux	1,70 x 1,40 m	2,15 x 1,60 m
3 vantaux ou 2 vantaux + 1 fixe	1,70 x 2,10 m	2,15 x 2,40 m
Fenêtre oscillo-battante:		
oscillo-battante	1,40 x 1,40 m	1,50 x 1,40 m
porte-fenêtre	1,70 x 0,70 m	2,15 x 0,80 m
Soufflet	0,80 x 1,70 m	0,85 x 1,80 m

Pour les fabrications certifiées, des dimensions supérieures peuvent être envisagées. Elles sont alors précisées dans le Certificat de Qualification attribué au menuisier.

Il est nécessaire de vérifier pour chaque conception de fenêtre la conformité aux performances prévues par le document FD DTU 36.5 P3.

Les dispositions relatives au renforcement et aux quincailleries sont à prévoir selon les fiches techniques de aluplast®.

2.2.4. Impacts environnementaux

2.2.4.1. Données environnementales

Ces données n'ont pas été examinées par le Groupe Spécialisé dans le cadre de cet avis.

Le système Idéal 4000 fait l'objet d'une Déclaration Environnementale (DE) collective.

Cette DE a été établie par le SNEP le 20 octobre 2017. Elle a fait l'objet d'une vérification par tierce partie indépendante selon l'arrêté du 31 août 2015 et est déposée sur le site www.inies.fr.

Les données issues des DE ont notamment pour objet de servir au calcul des impacts environnementaux des ouvrages dans lesquels le procédé visé est susceptible d'être intégré.

2.3. Disposition de conception

Les fenêtres sont conçues compte tenu des performances prévues par le document FD DTU 36.5 P3 en fonction de leur exposition.

Les vitrages isolants utilisés doivent bénéficier d'un Certificat de Qualification CEKAL ou équivalent.

Dans le cas de vitrages d'épaisseur de verre supérieure à 12 mm ou de masse de vantail supérieure à 77 kg, le fabricant devra s'assurer, par voie expérimentale, que la conception globale de la fenêtre (ferrage, profilés) permet de satisfaire aux critères mécaniques spécifiques prévus par la norme NF P 20-302, dans la limite des charges maximum prévue par la quincaillerie.

2.4. Disposition de mise en œuvre

Les fenêtres doivent être mises en œuvre conformément au NF DTU 36.5.

Les fenêtres revêtues d'un film décor doivent être mises en œuvre conformément au document « Conditions générales de mise en œuvre en travaux neufs et sur dormants existants » e-cahier du CSTB 3521 de juillet 2005.

Les habillages monoparois dont la caractéristique colorimétrique L* est inférieure à 82 ou non définie ne peuvent pas être utilisés en traverse basse (quelle que soit la technologie utilisée pour obtenir la couleur : plaxage, laquage, teinté masse, ...) sur les autres côtés des désordres esthétiques sous forme de déformations permanentes de ces habillages peuvent se produire. Les orifices d'aération des chambres extérieures dormant ne devront pas être obstrués par la mise en œuvre.

Lorsque l'usinage des extrémités d'une pièce d'appui, dans le plan du nez de la fourrure d'épaisseur, ne se fait pas au droit d'une cloison PVC, un bouchon d'obturation doit être mis en place en usine avant de réaliser l'usinage de la pièce d'appui.

Lorsque les fenêtres sont vitrées sur chantier, la mise en œuvre des vitrages doit s'effectuer conformément au NF DTU 39.

Certaines configurations de fenêtres oscillo-battantes ou à soufflet (dimensions, poids de vitrages, positionnement poignée...) peuvent conduire à un effort d'amorçage de fermeture de la position soufflet du vantail supérieur à 100 N.

2.4.1. Cas des ossatures bois

Le calfeutrement de la fenêtre doit être assuré avec le pare-pluie et le pare-vapeur (notamment dans les angles de la fenêtre). La compatibilité et la cohésion du pare-pluie, du pare-vapeur et du calfeutrement avec les parties du dormant de la fenêtre en contact doivent être avérées.

2.4.2. Cas de l'ITE

La mise en œuvre en tableau ou en applique extérieure avec isolation extérieure s'effectue selon les modalités du NF DTU 36.5 et du e-cahier CSTB 3709_V2.

Les préconisations du guide « Protection contre l'incendie des façades béton ou maçonnerie revêtues de systèmes d'isolation thermique extérieure par enduit sur polystyrène expansé (ETICS-PSE) – septembre 2020 » doivent être respectées.

Dans le cas de mise en œuvre en ITE avec bardage ventilé, il y aura lieu de prévoir une protection de la traverse haute de manière systématique (de type membrane, larmier, ...).

2.4.3. Cas des ossatures métalliques

Selon la destination du produit il peut exister un risque de condensation.

2.4.4. Cas des dispositions PMR

Des caillebotis doivent être utilisés dans le cadre de la mise en œuvre PMR.

Les fixations du seuil ALU4RT sont disposées au voisinage des condamnations et au moins à 150 mm des angles, sans jamais excéder 500mm d'entraxe.

Plusieurs types de pose sont possibles en particulier :

- sur sol fini la fixation du seuil est réalisée par le plot de fixation référence PFS5 vissé à l'arrière du seuil par 2 vis (TYPE DIN 7982 TF de 3x20) et au sol avec 1 vis (TF type TB 7.5 x 60 avec pré perçage de Ø 6). Le pré-perçement des plots de fixation sera réalisé en usine,

- sur rejingot la fixation est réalisée par une cornière filante fixée au seuil ALU4RT par des vis auto-perceuse TF 4.2x13 et sur la maçonnerie par des vis type VAC/32-D13 T30 6x40 avec chevilles plastiques 8x40.

2.4.5. Système d'étanchéité

Les systèmes d'étanchéité sont de type :

- Mousse imprégnée de classe 1 à l'exclusion des produits bitumeux (norme NF P 85-570 et NF P 85-571).
- Ou de type mastic élastomère (25 E) ou plastique (12.5 P) sur fond de joint (selon la classification de la NF EN ISO 11600).

Dans les deux cas, le calfeutrement doit être disposé et dimensionné en fonction de la dimension du joint et de l'exposition de la fenêtre.

Dans tous les cas, il conviendra de s'assurer de la compatibilité du produit employé avec la matière du dormant.

Pour les mastics élastomères ou plastiques, il conviendra également de s'assurer de l'adhésivité / cohésion (avec ou sans primaire) sur les profilés PVC et les différents matériaux constituant l'ouvrage.

Pour les mastics élastiques selon les normes NF EN ISO 10590 et NF P 85-527. Pour les mastics plastiques selon les normes NF EN ISO 10591 et NF P 85-528.

Les produits ayant fait l'objet d'essais satisfaisants de compatibilité et d'adhésivité - cohésion, sur les profilés de ce système sont :

- SILVER N, silicone neutre de Mastic Breton.
- SILBAT, silicone neutre de Mastic Olin.
- SILGLAZE, de Général Electric.

Les produits ayant fait l'objet d'essais satisfaisants de compatibilité et d'adhésivité - cohésion, sur les profilés revêtus de ce système sont ceux cités dans les certificats de la marque de qualité « QB-Profilés Revêtus – (QB 33) » des revêtements utilisés.

2.5. Maintien en service du produit ou procédé

On peut utiliser dans les cas courants de l'eau avec un détergent suivi d'un rinçage.

Pour des tâches plus importantes, on peut utiliser des produits spéciaux ne contenant pas de solvant pour PVC.

2.6. Traitement en fin de vie

Les fenêtres déposées sur des chantiers de déconstruction ou de rénovation, peuvent être collectées au travers du réseau du point de collecte mis en place par les éco-organismes accrédités par les pouvoirs publics, dans le cadre de la filière de responsabilité élargie du producteur pour les produits et matériaux de construction du bâtiment. Les produits collectés sont ensuite orientés vers les circuits de démantèlement et de valorisation des différents matériaux constitutifs de ces produits.

2.7. Assistance technique

Les fenêtres sont assemblées par des entreprises assistées techniquement selon le DTD et les prescriptions de la société aluplast®. Le DTD, référencé au paragraphe 2.9.2 Document Technique Détaillé, doit être remis par la société aluplast® aux entreprises souhaitant se prévaloir du présent DTA.

2.8. Principes de fabrication et de contrôle de cette fabrication

La fabrication s'effectue en deux phases distinctes :

- Extrusion des profilés PVC.
- Assemblage des fenêtres.

2.8.1. Fabrication des profilés PVC

Les profilés bénéficient de la marque de qualité « QB-Profilés PVC de fenêtres et de coffres de volet roulant (QB 59) ».

Des contrôles en matière première et de l'extrusion sont effectués selon les prescriptions des marques de qualité « QB-Composition vinylique et sa fabrication pour profilé de fenêtres en PVC (QB 34) » et « QB-Profilés PVC de fenêtres et de coffres de volet roulant (QB 59) ».

Avec les matières retraitées ou recyclées, ils portent en outre respectivement l'indication ERMa ou RMa (au sens de la norme NF EN 12608-1+A1).

Les profilés extrudés avec les matières de coloris brun, caramel et gris anthracite sont systématiquement revêtues d'un film de plaxage.

2.8.2. Profilés PVC filmés

Les profilés PVC filmés bénéficient de la marque de qualité « QB-Profilés Revêtus (QB 33) » et sont marqués à la fabrication, selon les prescriptions de marquage précisées dans le référentiel de cette marque de qualité.

Les profilés PVC filmés bénéficient d'un contrôle permanent défini dans le dossier technique et dont les résultats sont consignés dans un registre. La régularité, l'efficacité et les conclusions de cet autocontrôle sont vérifiées par le CSTB et rendu compte en groupe spécialisé.

Pour les profilés PVC devant être recouverts par des produits de revêtements bénéficiant de la marque de qualité « QB-Profilés Revêtus (QB 33) », les profilés doivent être revêtus conformément aux schémas du paragraphe 2.10 Annexe du Dossier Technique.

2.8.3. Fabrication des profilés d'étanchéité

Les compositions utilisées pour la fabrication des profilés d'étanchéité sont en EPDM ou bénéficient de la marque de qualité « QB-Matières souples (QB 36) ».

2.8.4. Fabrication et contrôles des seuils mixte aluminium – PVC

2.8.4.1. Fabrication des seuils mixtes

Les seuils mixtes Bilcoq réf. ALU4RTH sont réalisés à partir de :

- Profilés PVC extrudés par la société Hexaprofiles, 60870 VILLERS ST PAUL Groupe OMNIPLAST (FR-80) à partir de matières certifiées grise (réf Benvic EH842G070AG ; code CSTB : 266.01).
- Profilés aluminium 6060 anodisés 20 µm fabriqués par la société Hydro à Albi (81450 Le Garric) et bénéficiant du label Qualanod.

Le collage linéaire des profilés est effectué par deux cordons de mastic colle (réf. Parabond 600 de la société DL Chemicals) déposés sur le profil aluminium sous atmosphère contrôlée (température des profilés et sur le poste de collage supérieure ou égale à 17°C, hygrométrie comprise entre 40 et 70%).

Le capot ALU4-CA peut être anodisé ou laqué : il bénéficie alors des labels Qualianod ou Qualilaquage.

Le clipsage des profilés est effectué mécaniquement et un contrôle visuel est effectué pour assurer la qualité de l'assemblage.

2.8.4.2. Contrôles de production et suivi

La fabrication de ces seuils doit répondre aux dispositions de l'Annexe F de l'e-cahier 3706_V2 de juin 2022.

Ces seuils sont marqués à la fabrication d'un repère indiquant l'année, le jour de fabrication et le lieu d'assemblage ainsi que le sigle CSTB.

Le marquage et l'autocontrôle de fabrication des seuils aluminium – PVC fait l'objet d'un suivi par le CSTB selon les dispositions de l'e-cahier 3706_V2 de juin 2022. Les dispositions de fabrication définies au 2.8.4.1 sont vérifiées dans le cadre du suivi.

2.8.5. Fabrication des fenêtres

Les fenêtres sont assemblées par des entreprises assistées techniquement selon le DTD et les prescriptions de la société aluplast®. Le DTD, référencé au paragraphe 2.9.2 Document Technique Détaillé, doit être remis par la société aluplast® aux entreprises souhaitant se prévaloir du présent DTA.

Les fenêtres doivent être fabriquées conformément au DTD cité au paragraphe 2.9.2 Document Technique Détaillé .

Les fenêtres doivent être fabriquées conformément au e-cahier CSTB 3625 « Conditions Générales de fabrication des fenêtres en PVC faisant l'objet d'un Avis Technique ».

Les contrôles sur les fenêtres bénéficiant du Certificat de Qualification NF « Fenêtres et blocs-baies PVC et aluminium RPT » associée à la marque CERTIFIÉ CSTB CERTIFIED (NF 220) doivent être exécutés selon les modalités et fréquences retenues dans le règlement.

Pour les fabrications n'en bénéficiant pas, il convient de vérifier le respect des prescriptions techniques ci-dessus, et en particulier le classement A*E*V* des fenêtres.

La mise en œuvre des vitrages doit être réalisée conformément à la NF P 20-650-1 ou au NF DTU 39.

Les orifices situés en traverse basse des dormants ne doivent pas être en communication avec le drainage.

Les dormants 040007, 140003, 140007, 140008, 140006 ne sont pas prévus avec le seuil ALU4RT.

Le vissage des gâches dans le seuil PMR doit systématiquement se faire derrière la garde à l'eau du seuil.

Le rejet d'eau JBEB17/23-V2 doit systématiquement être associé au seuil PMR.

2.9. Mention des justificatifs

2.9.1. Résultats Expérimentaux

a) Résultats communiqués par le fournisseur de la matière :

- Caractéristiques mécaniques et identification,
 - Justifications de la durabilité : Essais de vieillissement naturel et artificiel.
- b) Essais effectués par le CSTB :
- caractéristiques A*E*V*, mécaniques spécifiques sur fenêtre à 2 vantaux avec un fixe latéral (H x L) = 2,15 x 2,40 m - ouvrant 140020 (RE CSTB n° BV06-569),
 - caractéristiques A*E*V* sur fenêtre à 2 vantaux (H x L) = 2,15 x 1,60 m - ouvrant 140022+140082 (RE CSTB n° BV08-740),
 - caractéristiques A*E*V* sur fenêtre à 2 vantaux (H x L) = 2,15 x 1,60 m - ouvrant 140020+140076 (RE CSTB n° BV17-1673),
 - essais sous écart de température sur fenêtre à 2 vantaux (H x L) = 2,25 x 1,60 m - ouvrant 140022 (RE CSTB n° BV06-570),
 - essais sur assemblages mécaniques (RE CSTB n°BV06-543),
 - caractéristiques A*E*V* sur fenêtre à 2 vantaux (H x L) = 2,15 x 1,60 m - ouvrant 140020+140076 (RE CSTB n° BV17-1673),
 - essais sous écart de température sur fenêtre à 2 vantaux (H x L) = 2,25 x 1,60 m - ouvrant 140020 plaxé (RE CSTB n° BV17-1674),
 - essais de tenue du plaxage (RE CSTB BV18-0172, BV18-0173, BV18-0175A),
 - essais mécaniques et endurance ouverture-fermeture sur fenêtre oscillo battant 1 vantail (RE CSTB BV19-0730),
 - essais sous écart de température sur fenêtre à 2 vantaux (H x L) = 2,25 x 1,60 m - ouvrant 140020 plaxé et blanc (RE CSTB n° BV20-1556, BV21-0017),
 - caractéristiques A*E*V* sur fenêtre à 2 vantaux et fixe latéral avec seuil PMR (H x L) = 2,15 x 2,40 m - ouvrant 140020 (RE CSTB n° BV20-1466),
 - essais de retrait et identification sur rupteur PVC du seuil ALU4RT (RE CSTB DBV-20-00557),
 - essais d'étanchéité à l'eau après ensoleillement sur seuil ALU4RT (RE CSTB DBV-20-01846),
 - essais d'étanchéité d'angle des seuils ALU4RT (RE CSTB BV21-0018),
- c) Rapport d'étude thermique :
- Rapport d'étude thermique attesté conforme au DTA (RE CSTB n° DBV-M-25-00057859).

2.9.2. Document Technique Détaillé

Les détails des éléments techniques sont présentés dans le document :

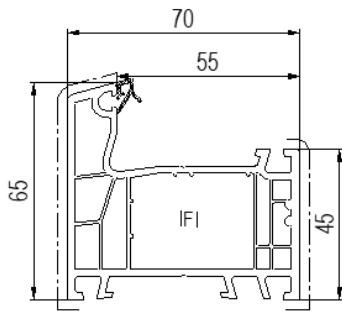
- DBV-25-6/12-2095_V5

2.9.3. Références chantiers

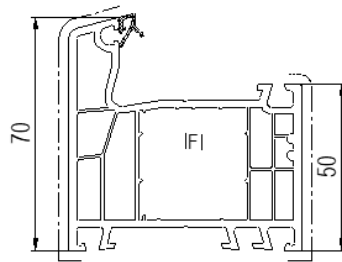
Plusieurs milliers de fenêtres en Europe.

2.10. Annexe du Dossier Technique

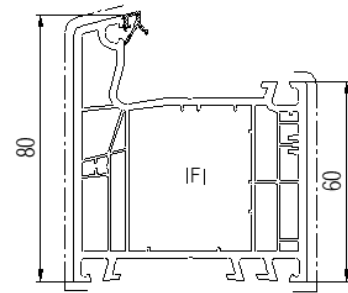
Dormants



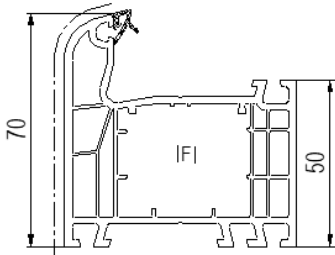
■ 140001 (CL)
IFI 2290236000012, 2290246000012,
2290296000012, 2290306000012



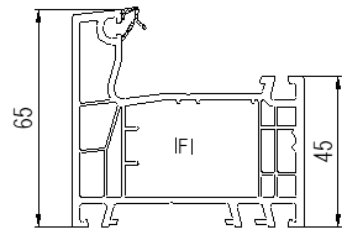
■ 140007 (CL)
IFI 2490146000012, 2490156000012,
2591076000012



■ 140003 (CL)
IFI 2291146000012, 2291156000012,
2291206000012

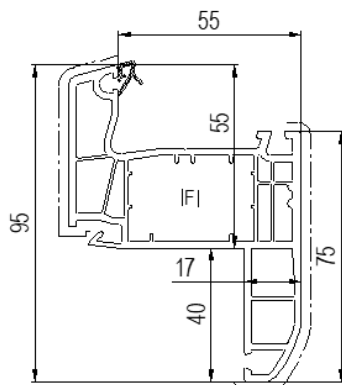


■ 140008 (RL)
IFI 2290236000012, 2290246000012,
2290296000012, 2290306000012

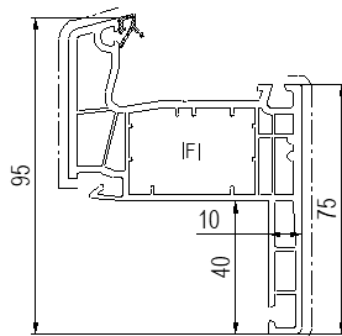


□ 140006 (QL)*
IFI 2290236000012, 2290246000012,
2290296000012, 2290306000012

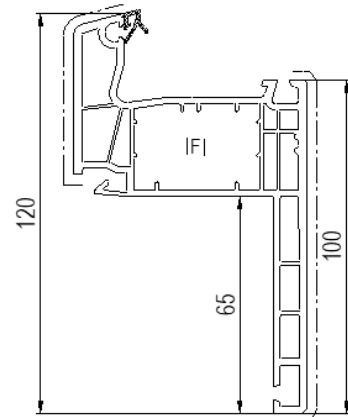
Dormant rénovation



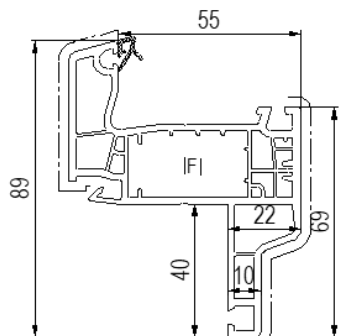
■ 1400050000011 (CL)
IFI 2290986000012, 2291006000012,
2291016000012



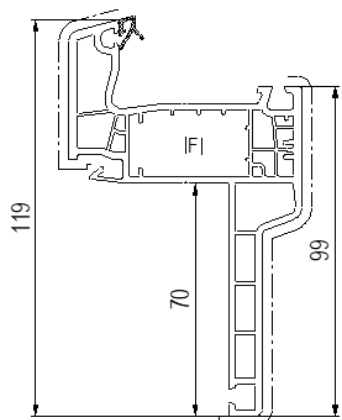
■ 140017 (CL)
IFI 2290986000012, 2291006000012,
2291016000012



■ 1400090000011 (CL)
IFI 2290986000012, 2291006000012,
2291016000012



■ 140011 (CL)
IFI 2691016000012



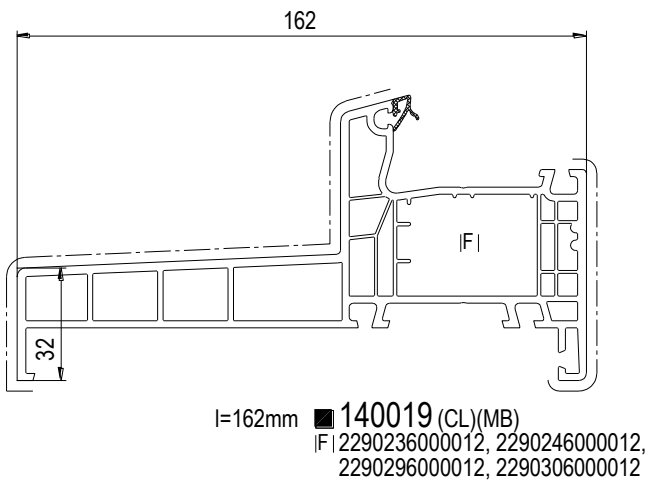
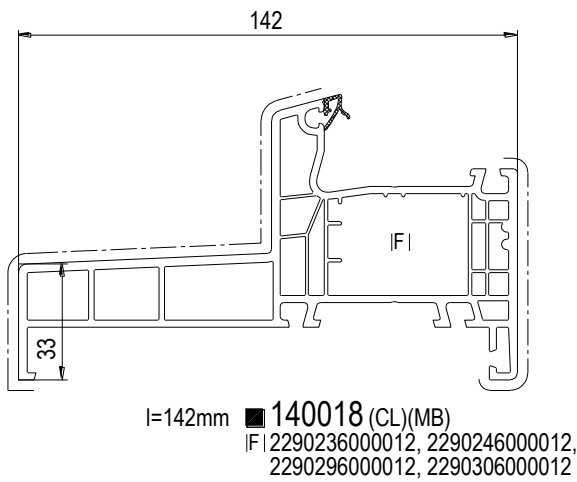
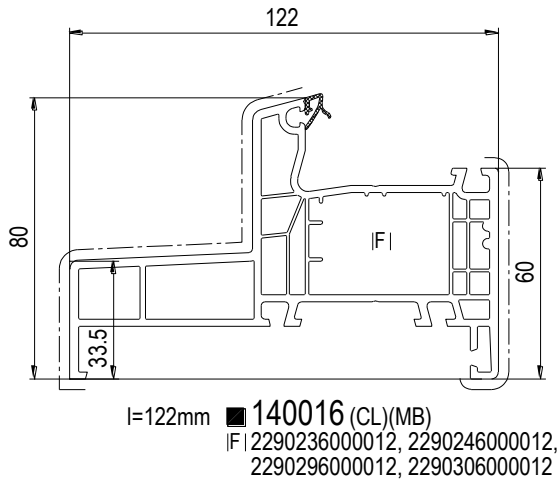
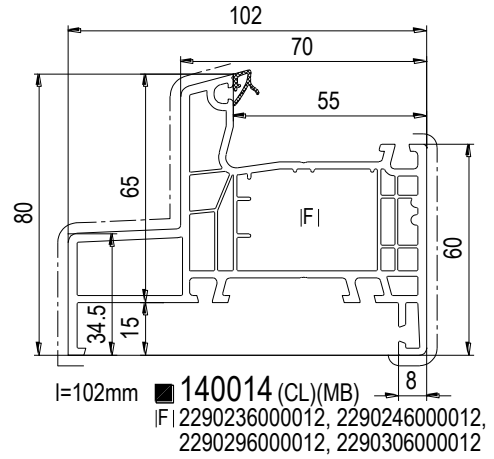
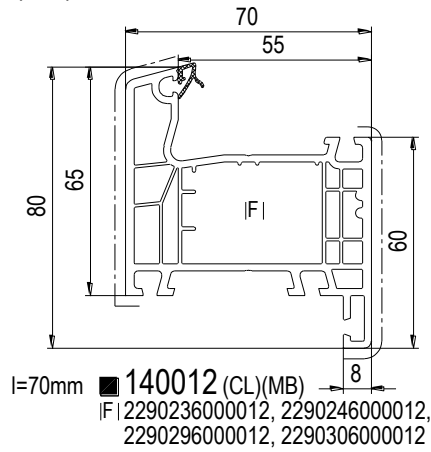
■ 140013 (CL)
IFI 2691016000012

* Diffusion restreinte

■ décor
□ sans décor
IFI Renforts

(RL) Round-line
(CL) Classic-line

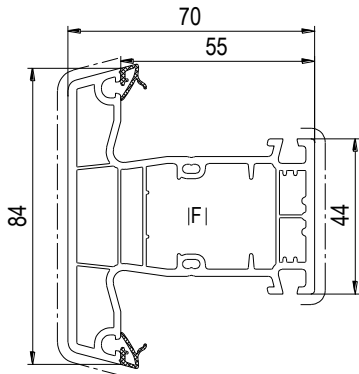
Dormants monoblocs (MB)



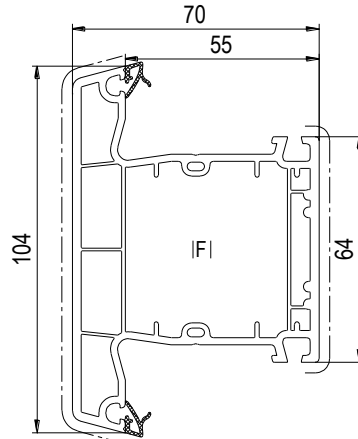
- décor
- sans décor
- FI Renforts

(MB) Monobloc
 (CL) Classic-line

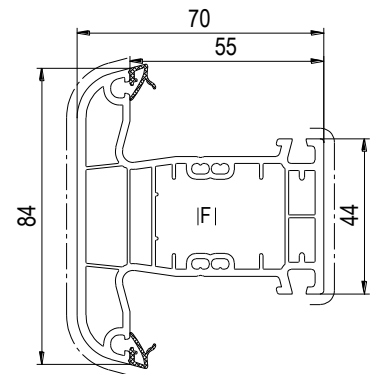
Meneaux / Traverses



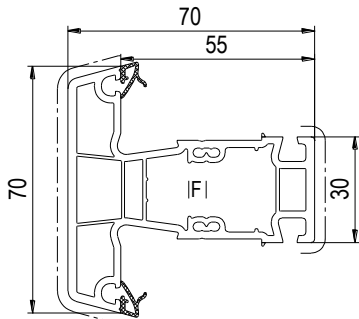
■ 140041 (CL)
IFI 2290986000012, 2291006000012,
2291016000012



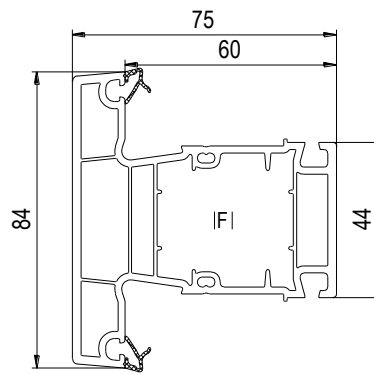
■ 140045 (CL)
IFI 2490346000012, 2490356000012



■ 140047 (RL)
IFI 2290986000012, 2291006000012,
2291016000012



Ⓜ ■ 1400460000012 (CL)
IFI 2490466000012



Ⓜ □ 0900040000012 (QL) *
IFI 2291016000012

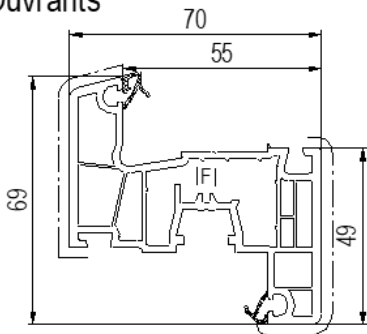
* Diffusion restreinte

■ décor
□ sans décor
IFI Renforts

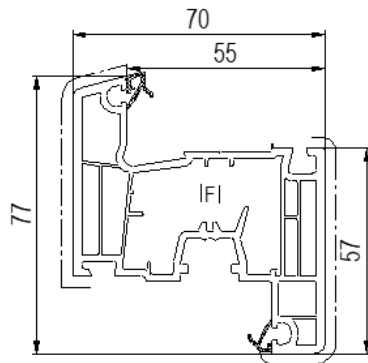
(QL) Qube-line
(RL) Round-line
(CL) Classic-line

Ⓜ multi feuillure

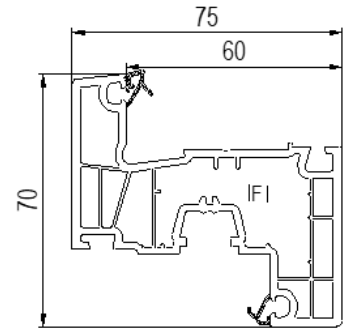
Ouvrants



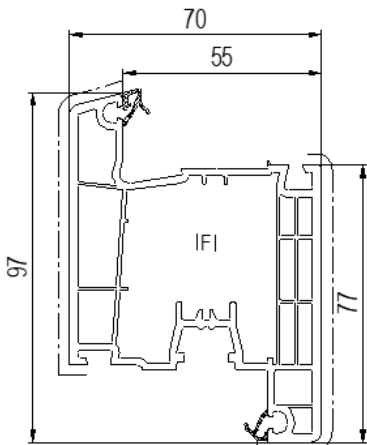
■ 1400240009812 (CL)
IFI 2491746000012, 2590246000012



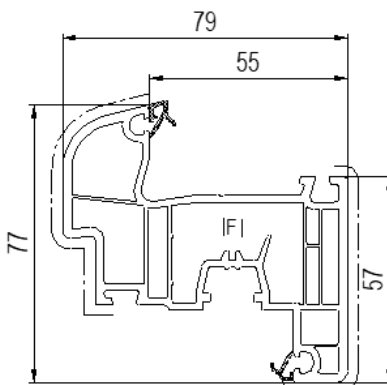
■ 1400200000012 (CL)
IFI 2490166000012, 2490176000012,
2590206000012, 2590260000012



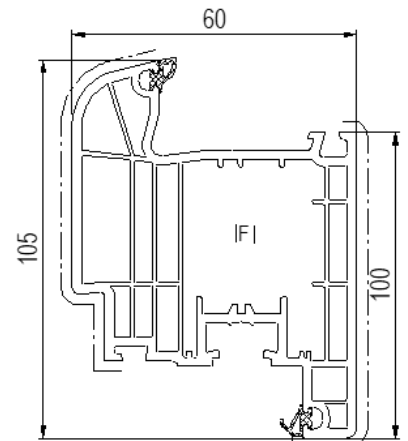
□ 0900020000012 (QL)*
IFI 2490406000012, 2490416000012,
2490426000012



■ 1400280000012 (CL)
IFI 2490296000012, 2790296000012

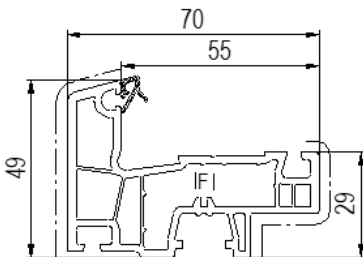


■ 140022 (RL)
IFI 2590246000012

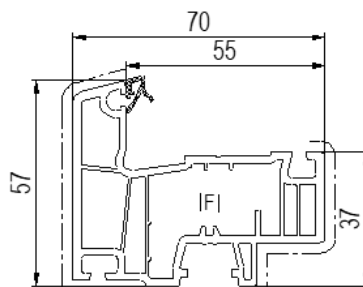


■ 140034 (RL)
IFI 2490096000012, 2490076000012

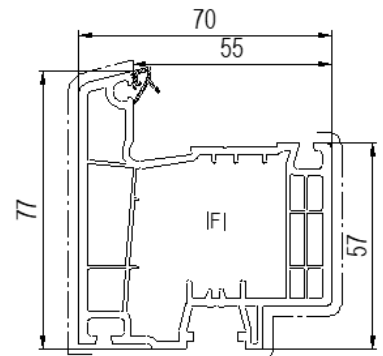
Battements



■ 140074 (CL) ->140024
IFI 2491746000012

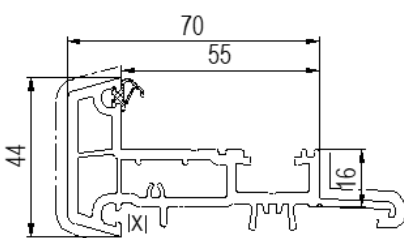


■ 140076 (CL) ->140020
IFI 2491746000012

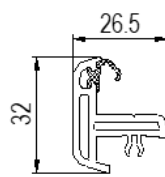


■ 140078 (CL) ->140028
IFI 2490296000012, 2490786000012

Battements rapportés



■ 140065 (CL)



□ 120097 (RL)

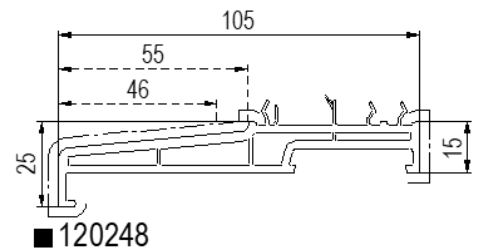
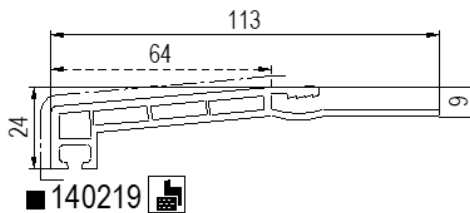
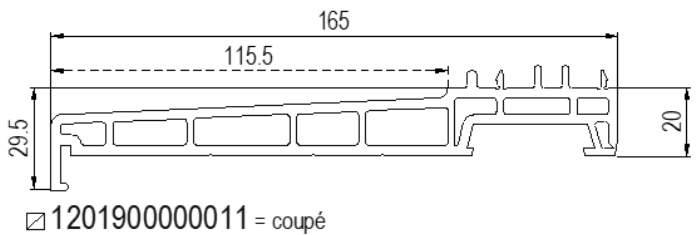
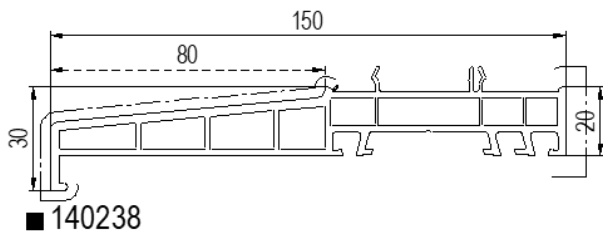
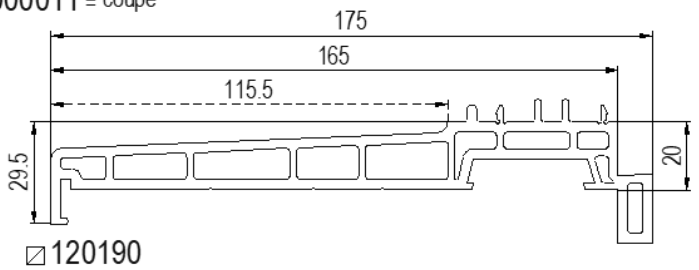
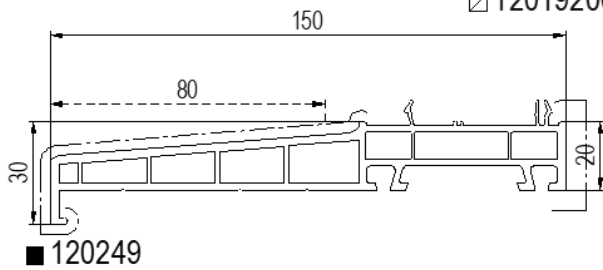
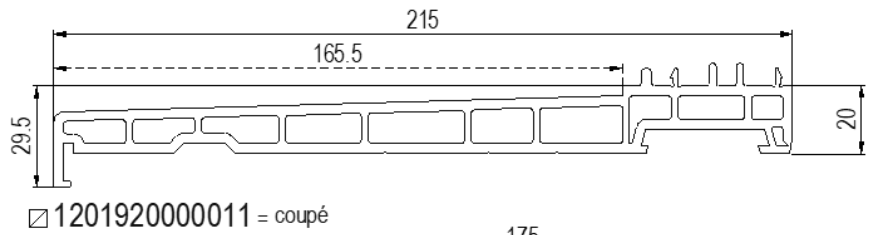
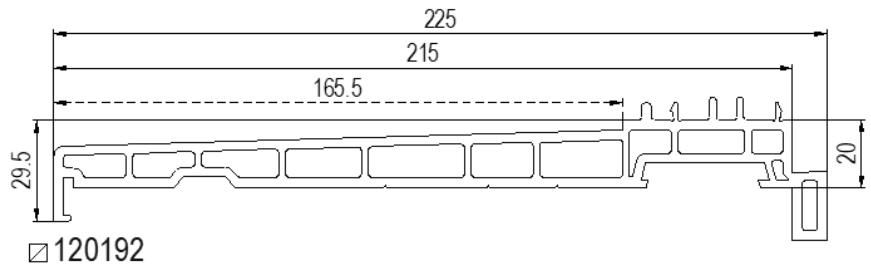
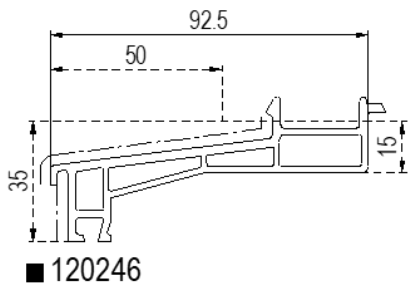
* Diffusion restreinte


- décor
- sans décor
- IFI Renforts

- (QL) Qube-line
- (RL) Round-line
- (CL) Classic-line

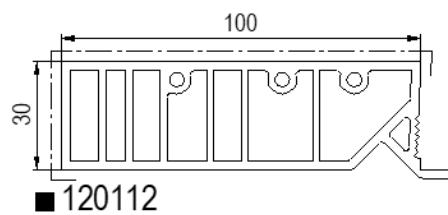
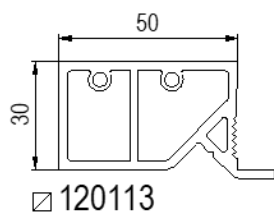
Ⓜ multi-feuillure

Pièces d'appui

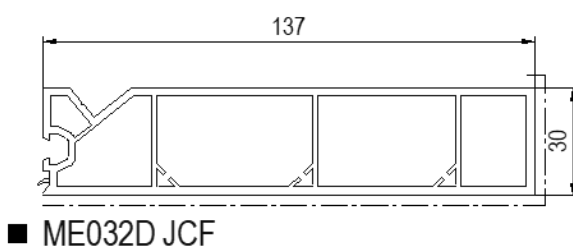
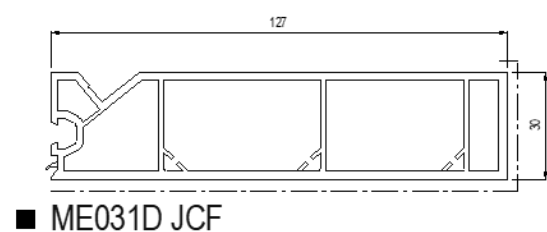
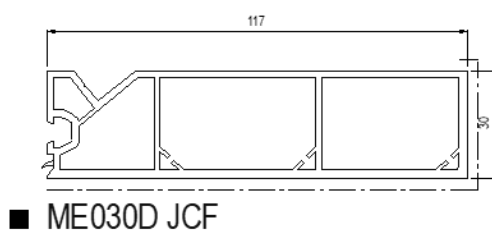
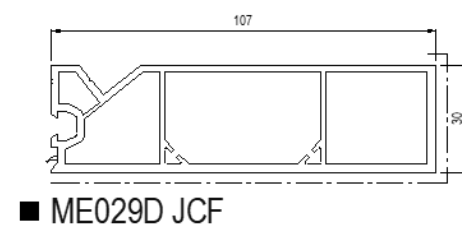
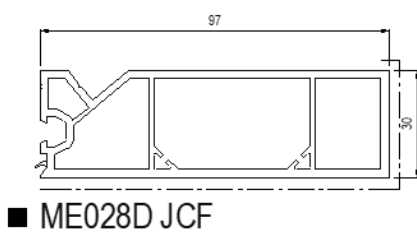
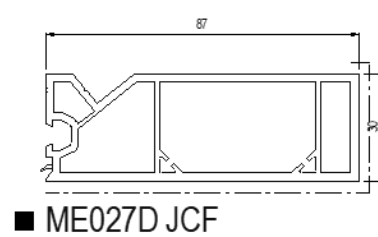
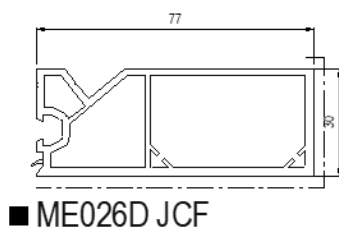
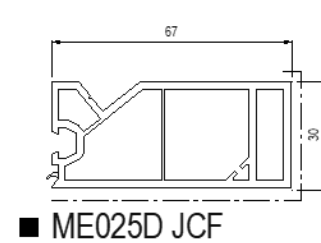
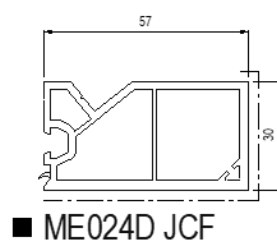
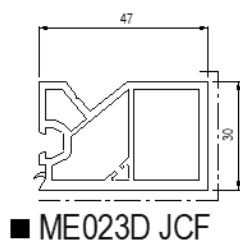
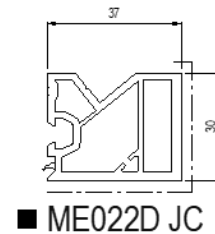
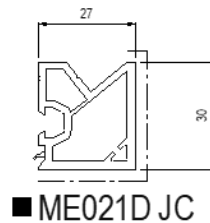
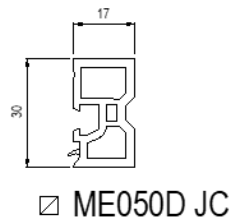


- décor
- sans décor
-  Dormant Réno

Tapées

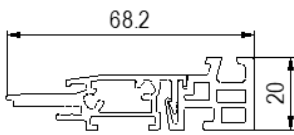


Tapées (GEPLAST)

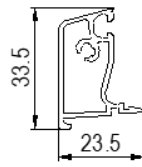


■ décor
□ sans décor

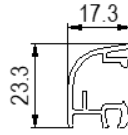
Seuils



ALU4RT



ALU4-CA

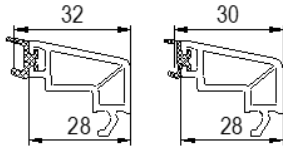


JEB 17-23-V2

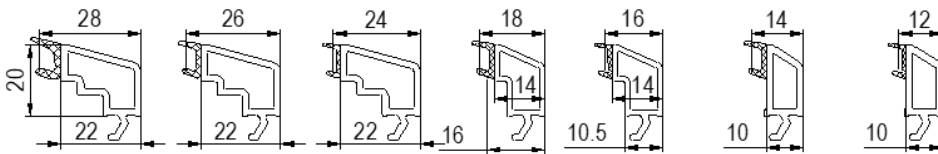
Parcloses

(CL) Classic-line

Compression [mm]

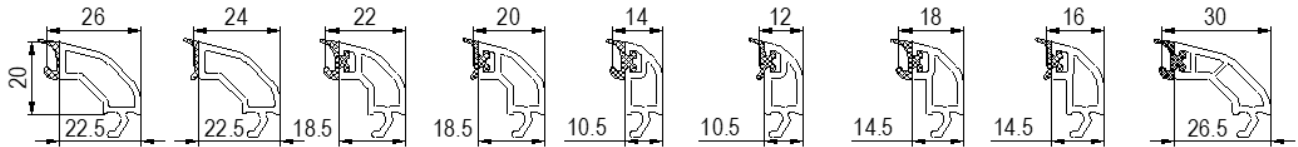


- 120838 [4] 120638 [2] no
- 120868 [4] 120668 [2] grc

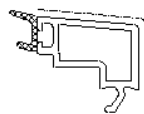
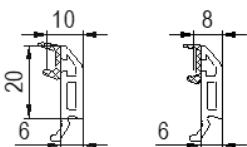


- 120736 [6] 120836 [4] 120636 [2] 120833 [4] 120633 [2] 120832 [4] 120632 [2] no
- 120766 [6] 120866 [4] 120666 [2] 120863 [4] 120663 [2] 120862 [4] 120662 [2] grc

(SL) Soft-line



- 120846 [4] 120646 [2] 120847 [4] 120647 [2] 120849 [4] 120649 [2] 120851 [4] 120651 [2] 120855 [4] no
- 120876 [4] 120676 [2] 120877 [4] 120677 [2] 120879 [4] 120679 [2] 120881 [4] 120681 [2] 120885 [4] grc



Plaxage des parcloses

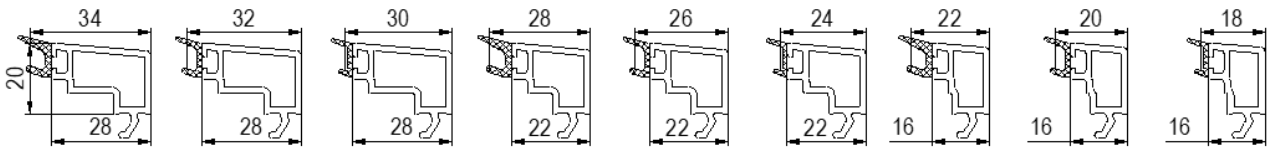
- 140831 [4] 140631 [2] no
- 140861 [4] 140661 [2] grc

no noir
grc gris clair

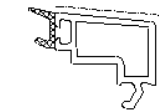
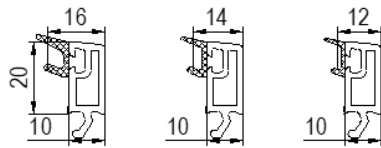
■ décor
□ sans décor

Parcloles
(QL) Qube-line

Compression [mm]

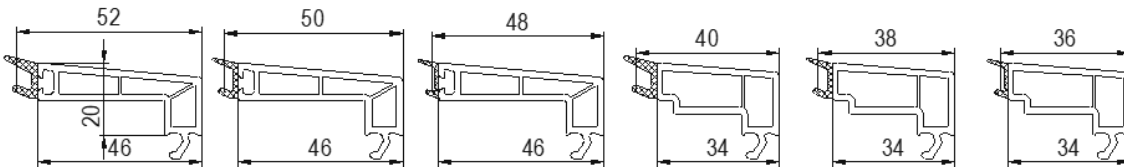


- 150735 [6] 150835 [4] 150635 [2] 150734 [6] 150834 [4] 150634 [2] 150733 [6] 150833 [4] 150633 [2] no
- ☐ 150765 [6] 150865 [4] 150665 [2] 150764 [6] 150864 [4] 150664 [2] 150763 [6] 150863 [4] 150663 [2] grc



Plaxage des pardloses
















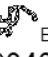
- 150732 [6] 150832 [4] 150632 [2] no
- ☐ 150762 [6] 150862 [4] 150662 [2] grc



- 150742* [6] 150842* [4] 150642* [2] 150736* [6] 150836* [4] 150636 [2] no
- ☐ 150772* [6] 150872* [4] 150672* [2] 150766* [6] 150866* [4] 150666 [2] grc

* : profils réservés aux fenêtres mises en oeuvre dans des pièces non chauffées

Profils d'étanchéité

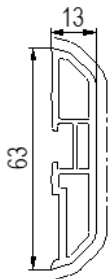
 PVC-P -79045 no -77045 grc	 PVC-P -49023 no -47023 grc	 PVC-P -19016 no -17016 grc	 EPDM -49006 no -47006 grc	 PVC-P -29057 no -27057 grc	 PVC-P -29056 no -27056 grc	 PVC-P -29055 no -27055 grc	 PVC-P -29053 no -27053 grc
 PVC-P -29052 no -27052 grc	 PVC-P -29054 no -27054 grc	 EPDM 429311 no 427311 grc	 EPDM 429310 no 427310 grc	 TPE 479015 no 477015 grc	 EPDM 449340 no 447340 grc	 EPDM 479025 no 477025 grc	 EPDM 449343 no 447343 grc



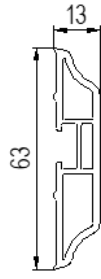
- no noir
- grc gris clair
- décor
- ☐ sans décor

Profils supplémentaires

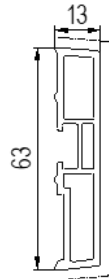
Couvre-joints



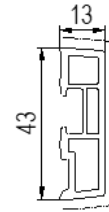
■ 150202 (SL)



□ 120202 (HL)

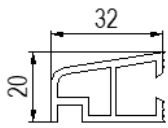


■ 160252 (QL)

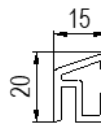


■ 160251 (QL)

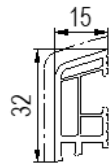
Rejet d'eau



□ 120100 (CL)

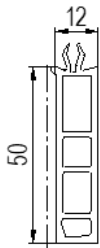


□ 120101 (CL)

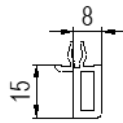


■ 140107 (CL)

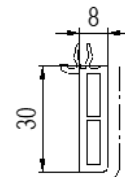
Profilé de raccordement



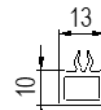
■ 120102



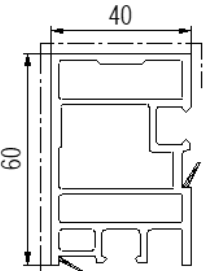
□ 120236



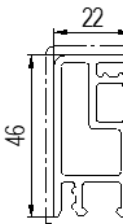
■ 120237



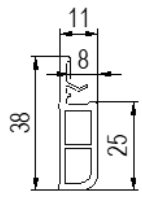
□ 140277



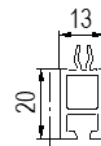
■ 140276



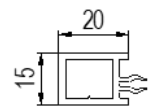
■ 140275



□ 140279



■ 120106

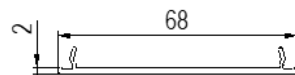


□ 160212

Occultation de rainure



□ 420250 blc
421250 brn
423250 chr
429250 noi



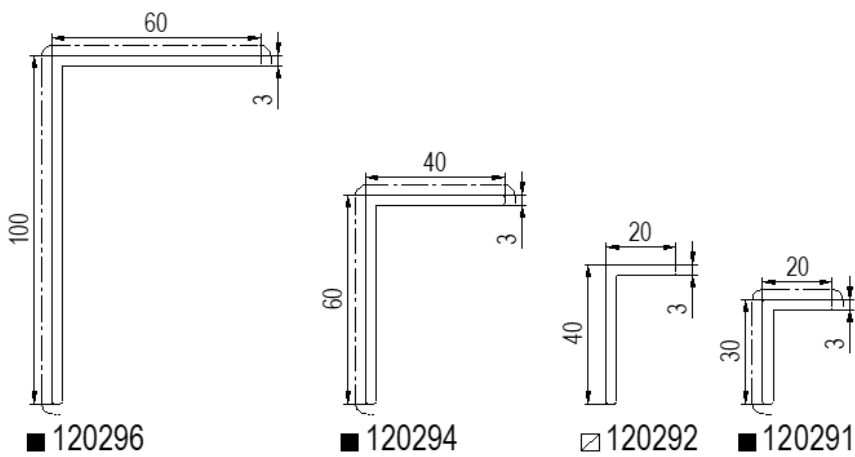
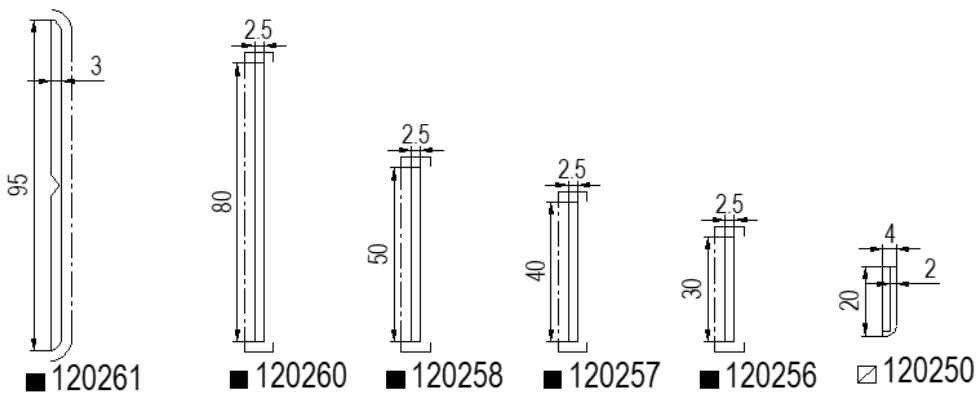
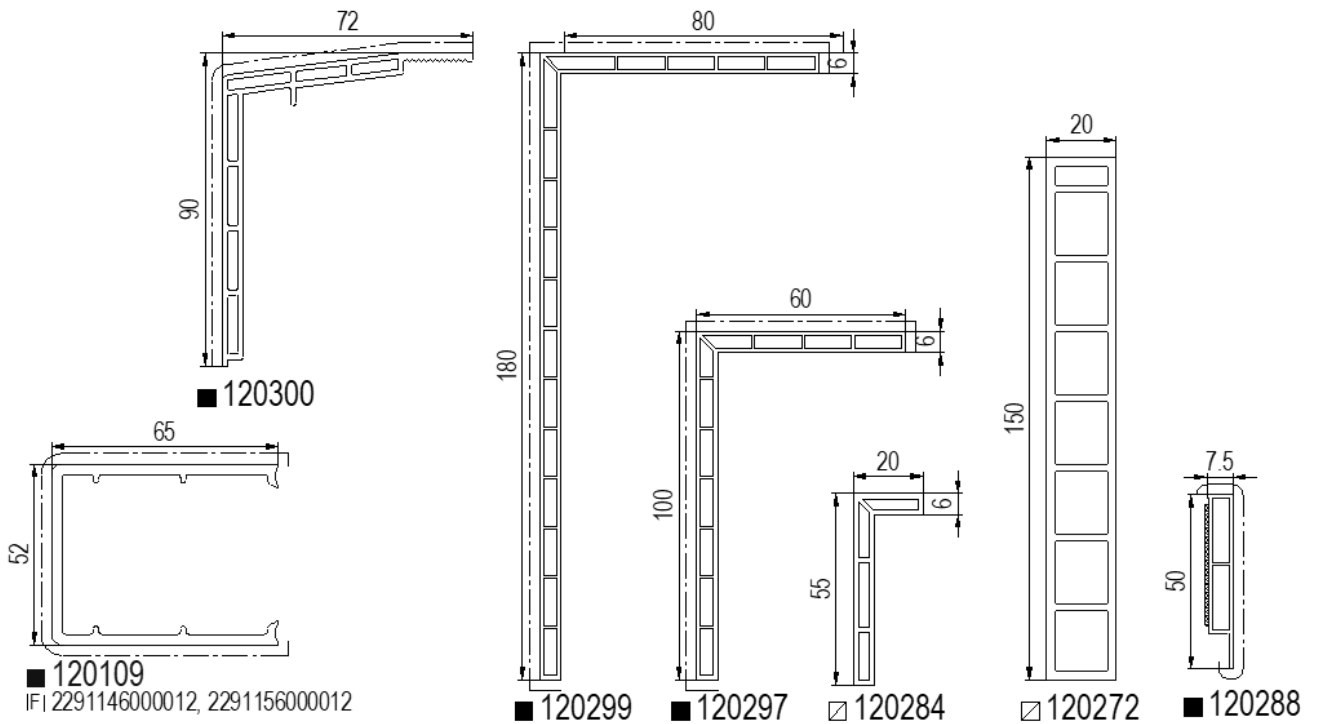
■ 140227 dossier dormant

■ décor
□ sans décor
FI Renforts

no noir
grc gris clair

(HL) Historic-line
(SL) Soft-line
(QL) Qube-line
(RL) Round-line
(CL) Classic-line

Profils supplémentaires
Général(e)

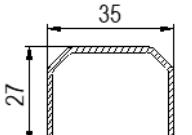
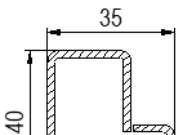
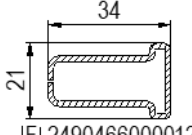
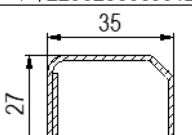
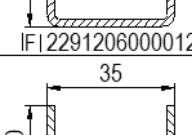
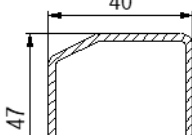
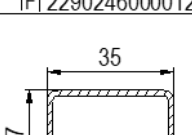
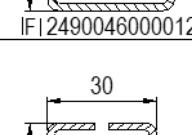
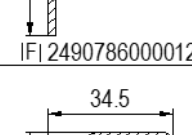
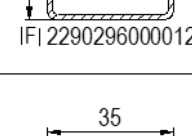
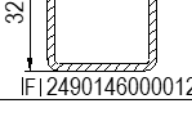
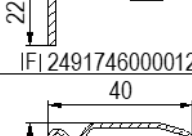
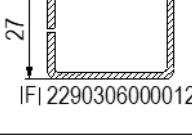
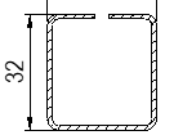
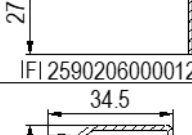
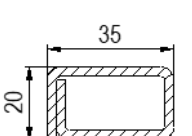
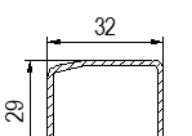
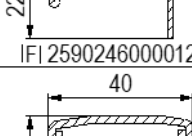
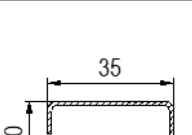
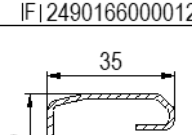
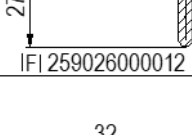
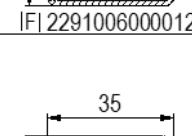
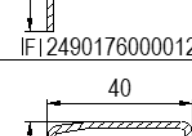
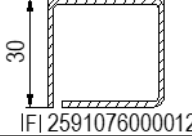
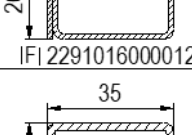
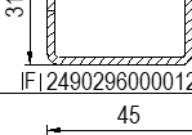
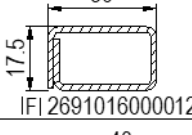


Pièces fixation seuil

Zn
PFS-5

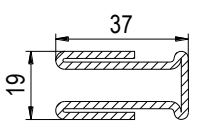
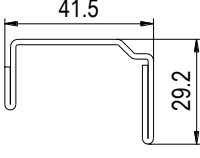
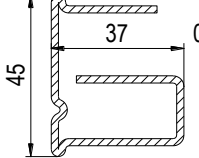
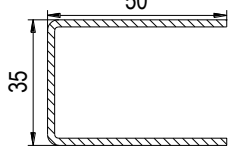
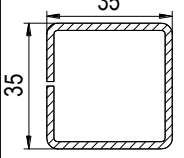
- décor
- sans décor
- IFI Renforts

Renforts IFI Ep | lx | ly |

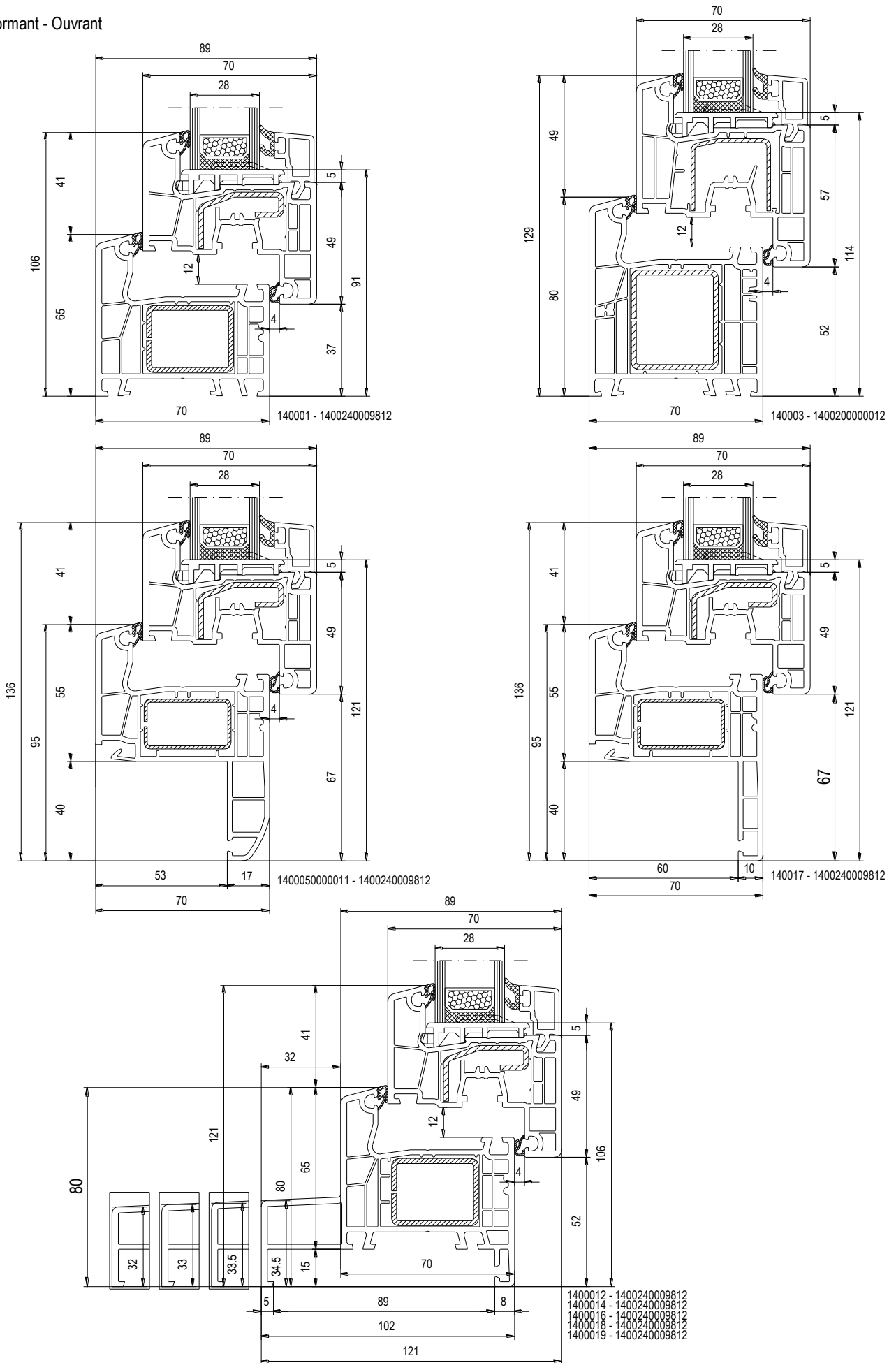
 IFI 2290236000012 1.5mm 2.3 0.9	140001, 140008 140012, 140014 140016, 140018 140019, 140006	 IFI 2291206000012 2.0mm 4.0 5.4	140003	 IFI 2490466000012 1.5mm 2.0 0.6	1400460000012
 IFI 2290246000012 1.5mm 3.0 1.1	140001, 140008 140012, 140014 140016, 140018 140019, 140006	 IFI 2490046000012 2.0mm 2.6 0.5	1400090000011 140017 1400050000011	 IFI 2490786000012 2.0mm 6.3 4.3	140078
 IFI 2290296000012 1.25mm 2.5 1.7	140001, 140008 140012, 140014 140016, 140018 140019, 140006	 IFI 2490146000012 1.25mm 2.0 2.0	140007	 IFI 2491746000012 2.0mm 2.0 0.4	1400240009812 140074, 140076
 IFI 2290306000012 2.0mm 3.7 2.5	140001, 140008 140012, 140014 140016, 140018 140019, 140006	 IFI 2490156000012 2.0mm 3.0 3.1	140007	 IFI 2590206000012 1.25mm 2.1 0.5	1400200000012
 IFI 2290986000012 2.5mm 4.1 1.5	1400050000011 140017, 140047 140041, 1400090000011	 IFI 2490166000012 1.5mm 2.2 1.1	1400200000012	 IFI 2590246000012 1.5mm 2.0 0.4	140022, 1400240009812
 IFI 2291006000012 1.25mm 2.0 0.8	1400050000011 140017, 140047 140041 1400090000011	 IFI 2490176000012 1.5mm 1.9 0.7	1400200000012 140076	 IFI 259026000012 2.0mm 4.3 1.3	1400200000012
 IFI 2291016000012 1.5mm 2.8 1.0	1400050000011 140017, 140047 140041 1400090000011 0900040000012	 IFI 2490176000012 2.0mm 5.7 3.8	1400280000012 140078	 IFI 2591076000012 1.5mm 2.5 2.3	140007
 IFI 2291146000012 1.5mm 4.0 5.0	140003	 IFI 2490296000012 1.25mm 6.1 5.2	140045	 IFI 2691016000012 1.5mm 1.7 0.6	140013, 140011
 IFI 2291156000012 2.0mm 5.1 6.4	140003	 IFI 2490346000012 2.0mm 9.2 7.8	140045	 IFI 2790296000012 2.0mm 7.3 5.8	1400280000012

Renforts IFI

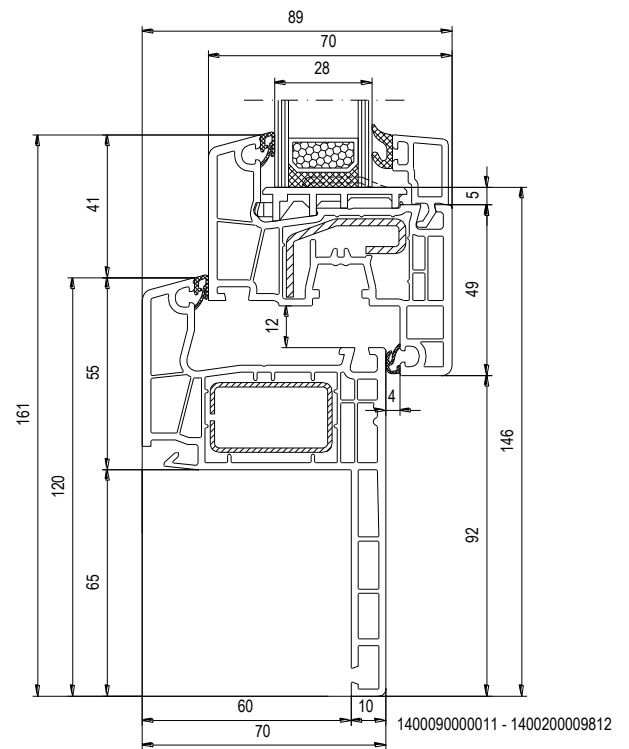
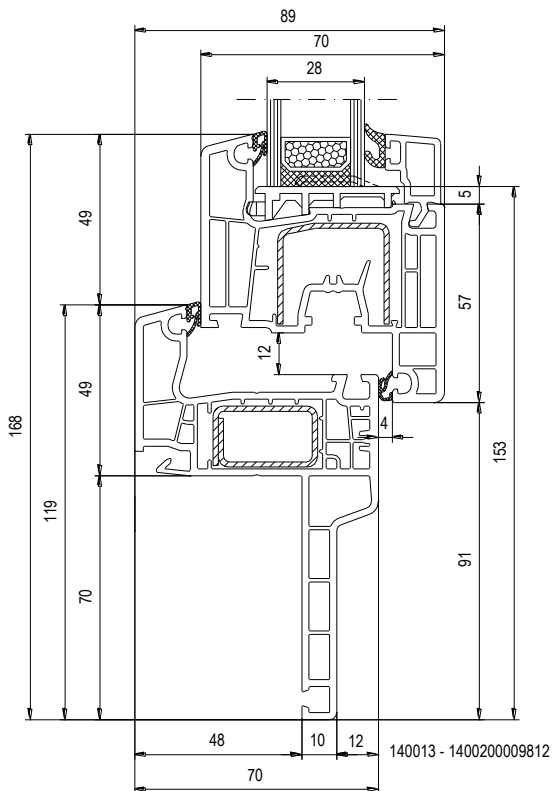
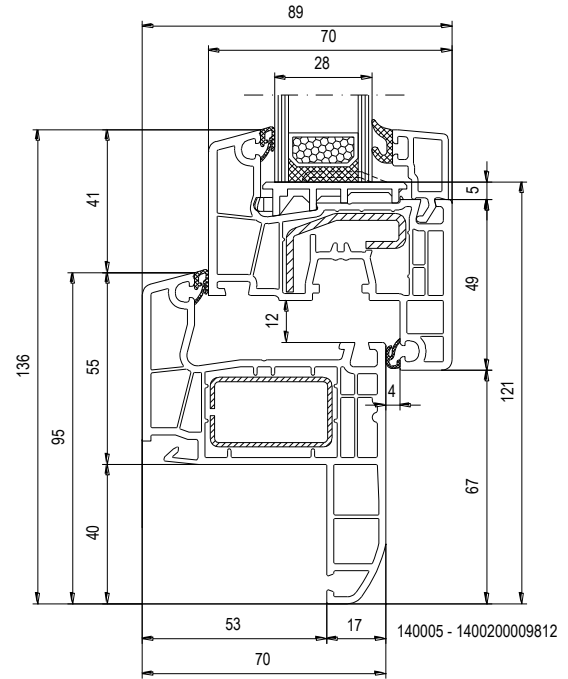
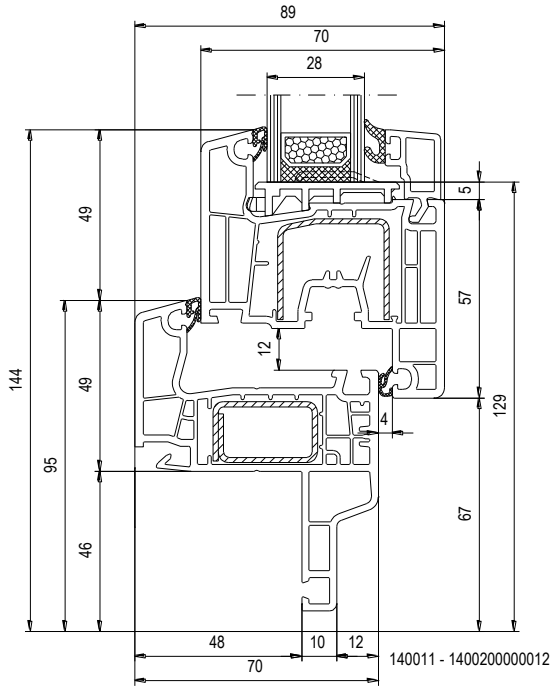
Ep | Ix | Iy |

 <p>0900020000012</p> <p>IFI 2490406000012 2mm 2.7 1.1 </p>	 <p>0900020000012</p> <p>IFI 2490426000012 1.5mm 3.5 6.8 </p>	 <p>0900020000012</p> <p>IFI 2490416000012 2mm 4.7 1.2 </p>
 <p>140034</p> <p>IFI 2490076000012 2mm 5.9 6.8 </p>	 <p>140034</p> <p>IFI 2490076000012 2mm 4.5 4.5 </p>	

Dormant - Ouvrant

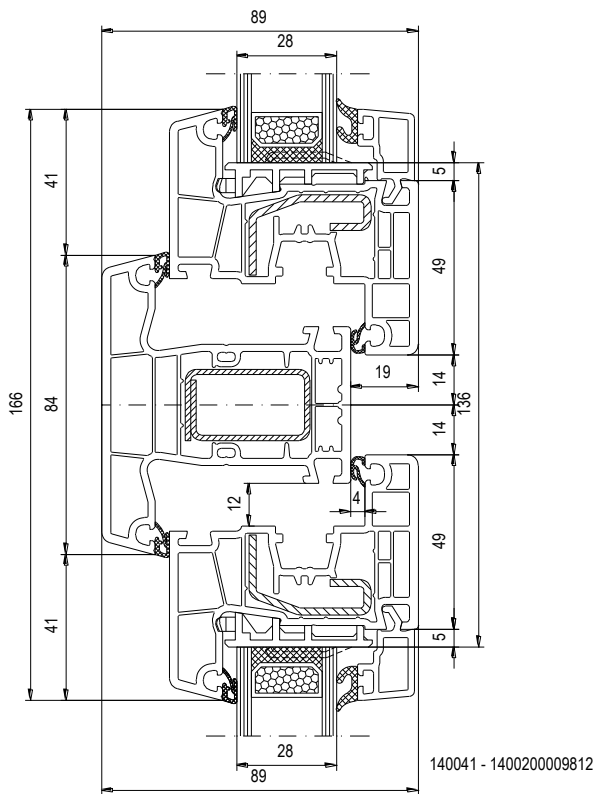


Coupes
Dormant - Ouvrant

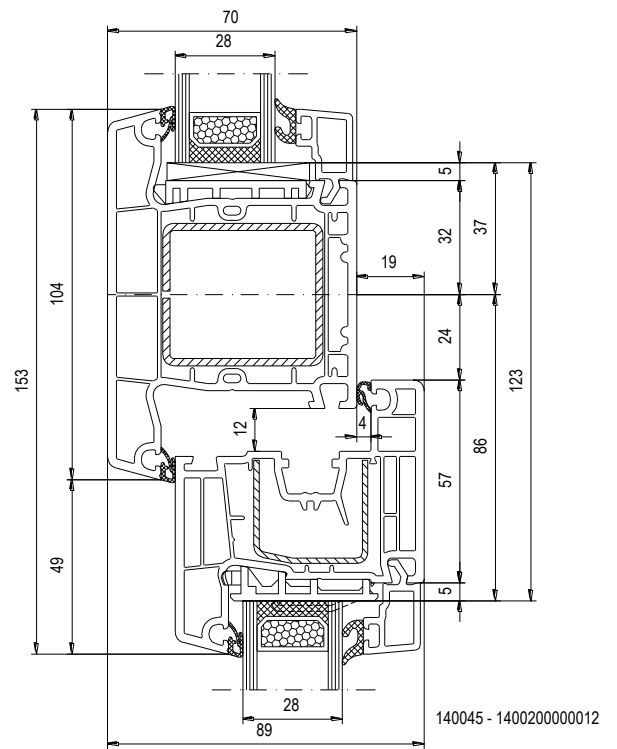


Coupes

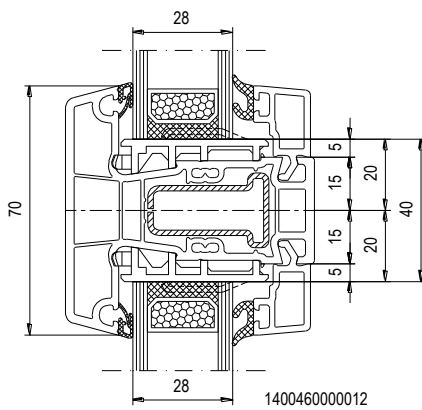
Ouvrant - Meneau - Ouvrant



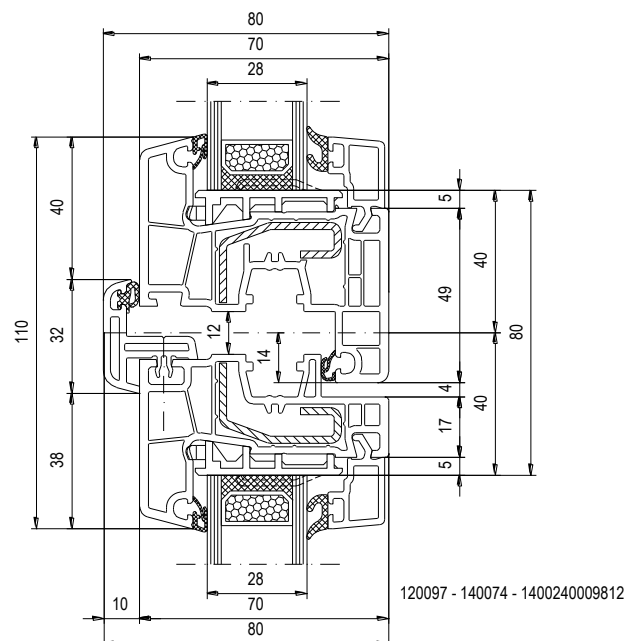
Ouvrant - Meneau - Vitrage fixe



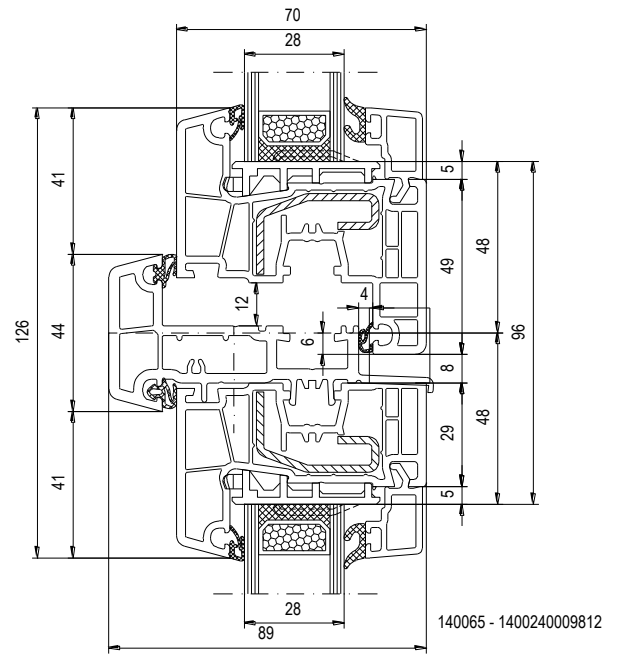
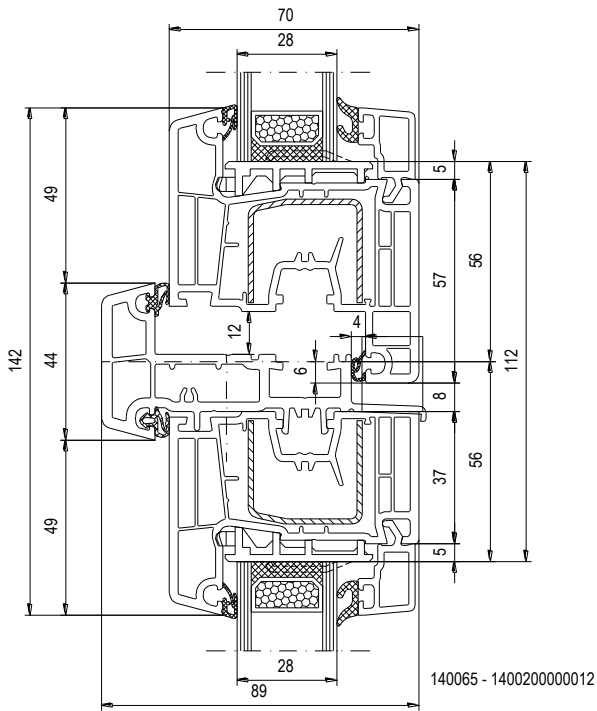
Traverses séparation vitrage



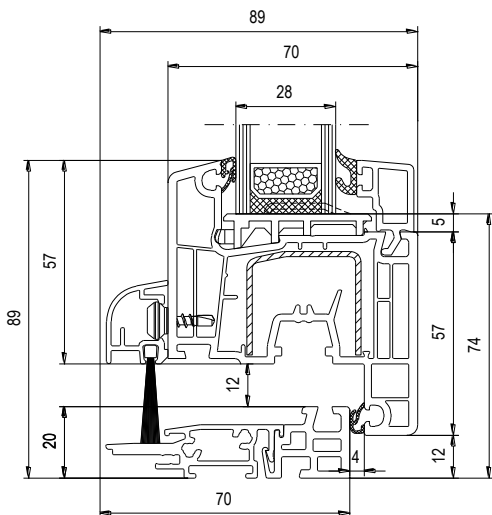
Battement intégré - Ouvrant



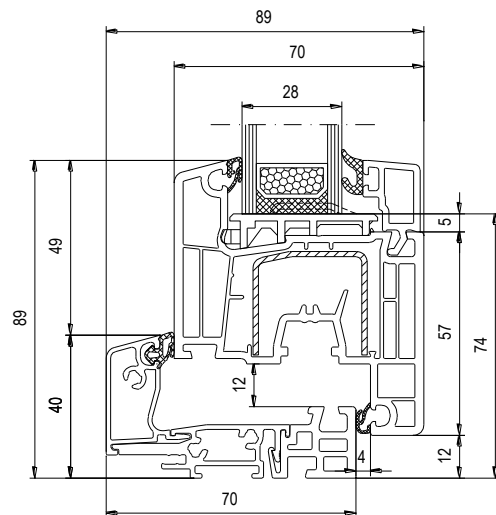
Coupes
Ouvrant - Battement - Ouvrant



Seuils - Ouvrant

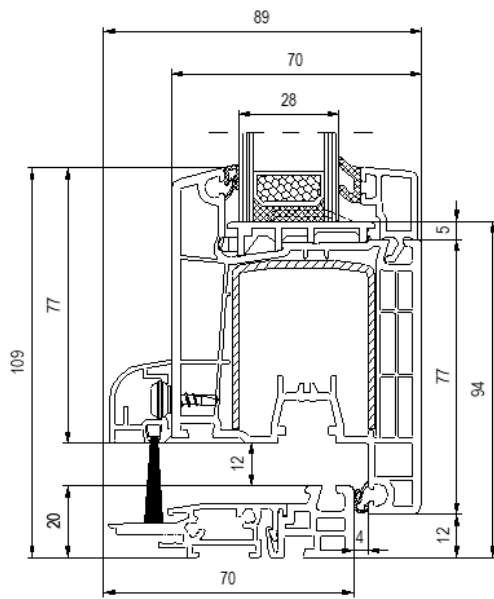


ALU4RT - 1400200000012 - JEB17-23-V2 - 150733

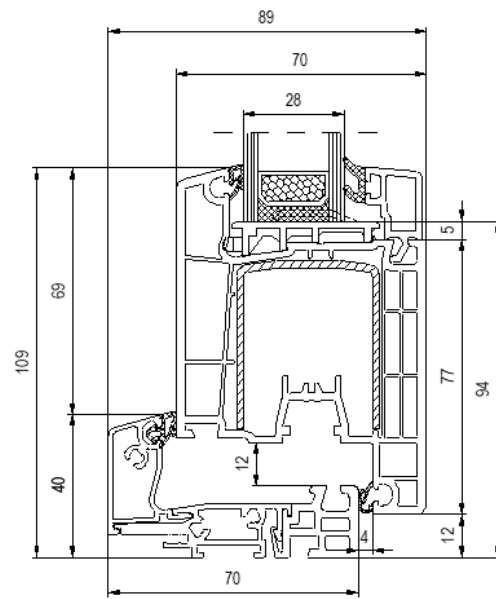


ALU4RT -ALU4-CA - 1400200000012 - 150733

Coupes
Seuils - Ouvrant

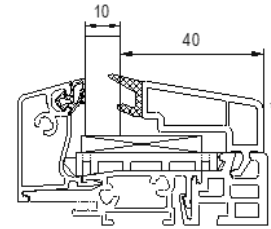
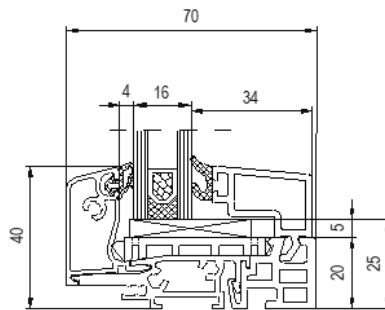
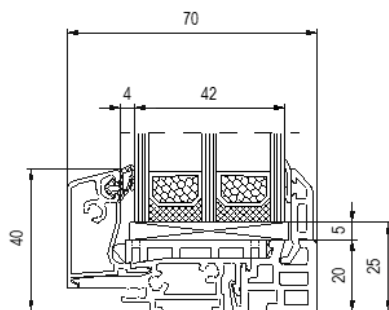


ALU4RT - 1400280000012 - JEB17-23-V2 - 150733

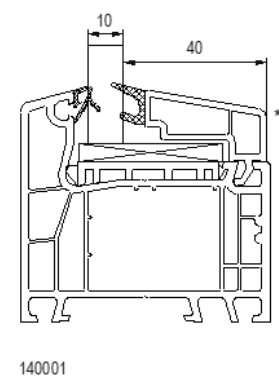
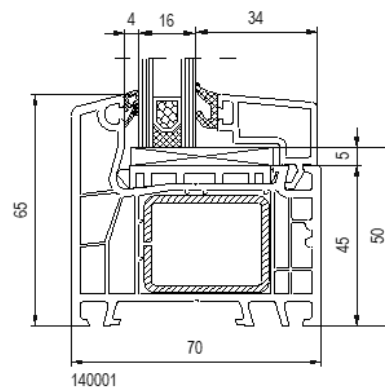
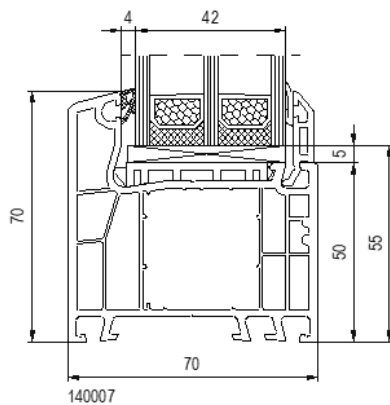


ALU4RT -ALU4-CA - 1400280000012 - 150733

Prises de volume
Seuil - Vitrage fixe

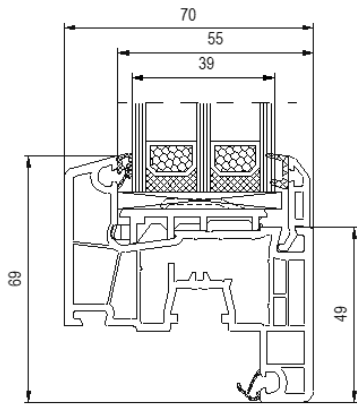


Dormant - Vitrage fixe

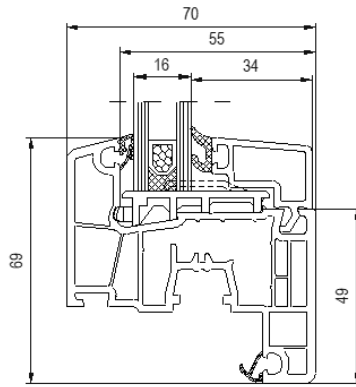


* : profilés réservés aux fenêtres mises en oeuvre dans des pièces non chauffées

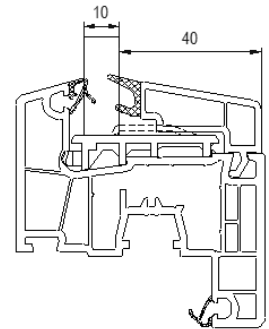
Prises de volume



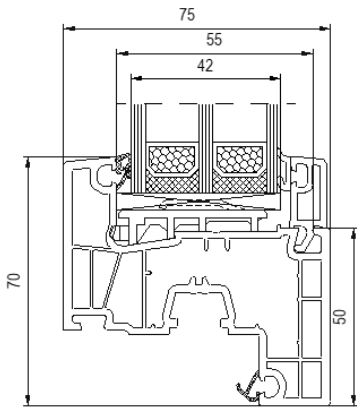
1400240009812



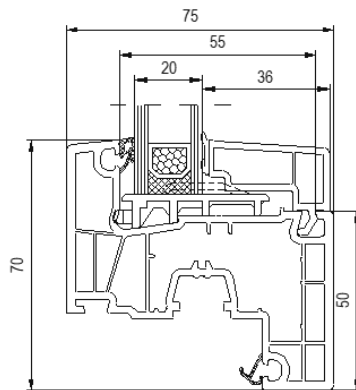
1400240009812



1400240009812



0900200000012

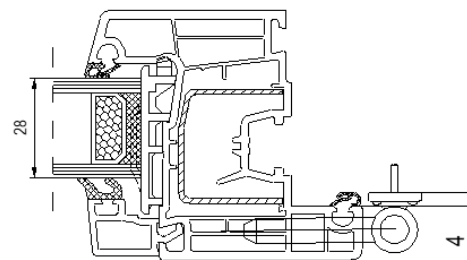
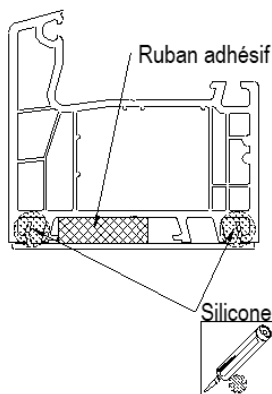


0900020000012

* : profilés réservés aux fenêtres mises en oeuvre dans des pièces non chauffées

Fabrication

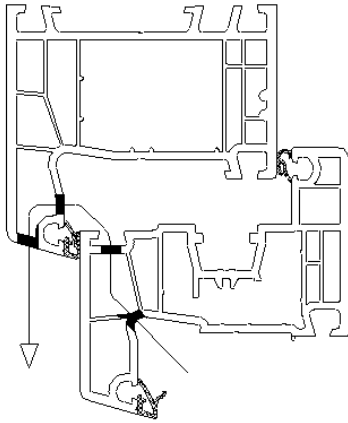
140227 Profil de recouvrement dormant



ÉQUILIBRAGE DE PRESSIONS ET DRAINAGES

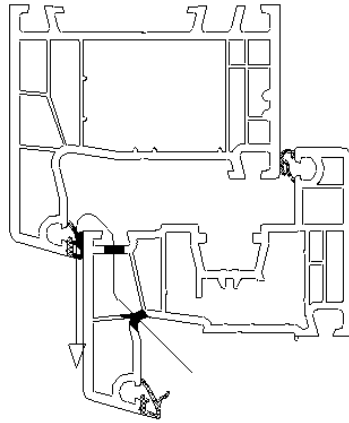
Equilibre de pression par interruption sur 6 cm en traverse haute du joint de dormant ou par des perçages de \varnothing 6 mm vers l'extérieur et des fraisages de 5 x 30 mm en fond de feuillure de la traverse haute.

Version 1



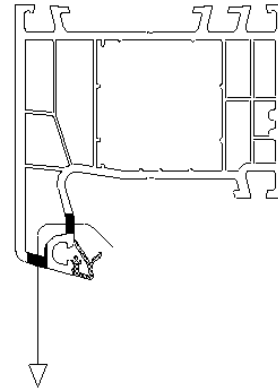
140001 - 1400240000012

Version 2



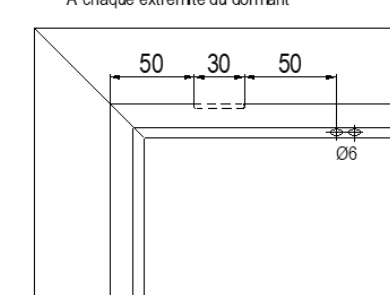
140001 - 1400240000012

Cas des parties fixes

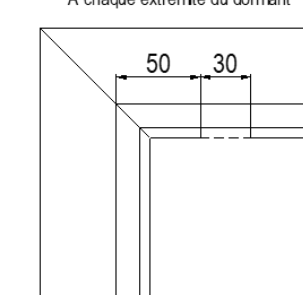


140001

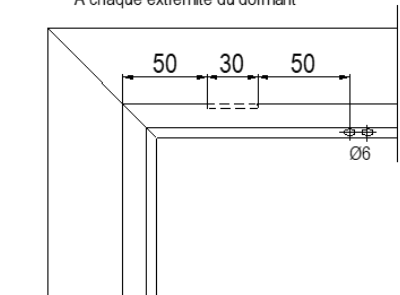
A chaque extrémité du dormant



A chaque extrémité du dormant



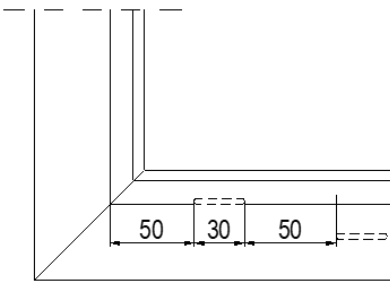
A chaque extrémité du dormant



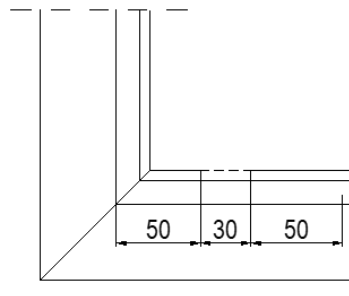
* Usinages identiques au drainage

Nota: pour l'usinage des dormants en parties fixes, utiliser la version 1

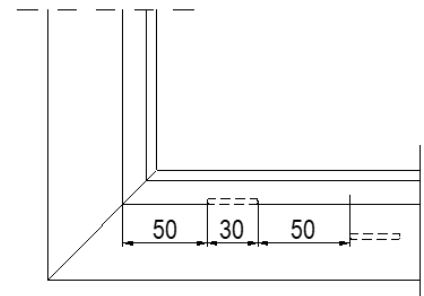
PARTIE BASSE



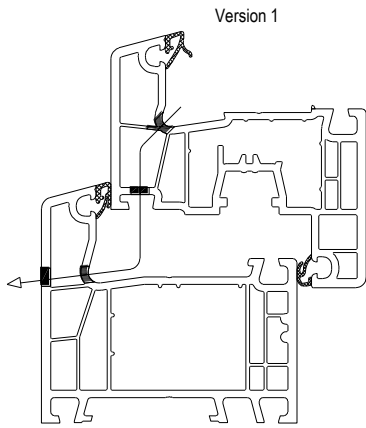
A chaque extrémité du dormant



A chaque extrémité du dormant

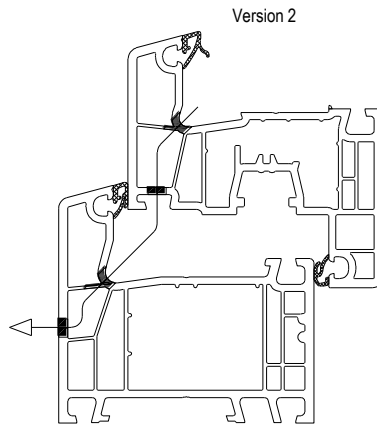


A chaque extrémité du dormant



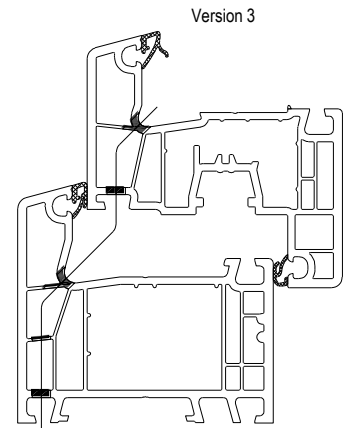
Version 1

140001 - 1400240009812



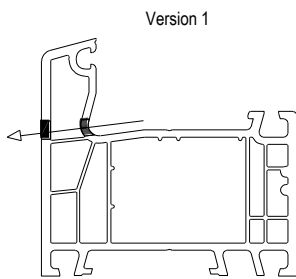
Version 2

140001 - 1400240009812



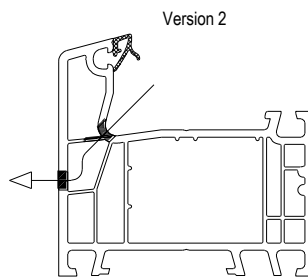
Version 3

140001 - 1400240009812



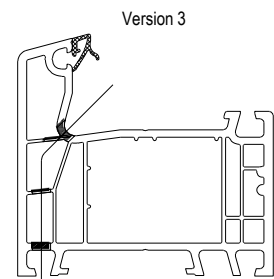
Version 1

140001



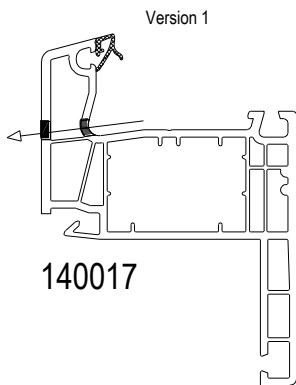
Version 2

140001



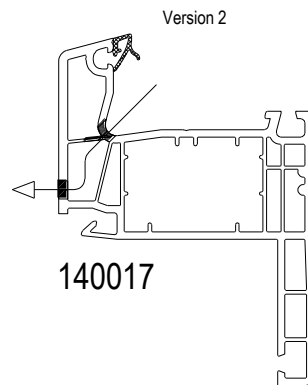
Version 3

140001



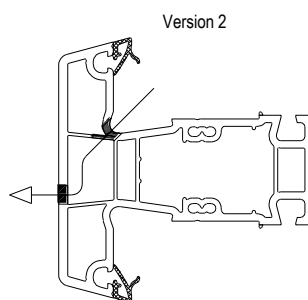
Version 1

140017



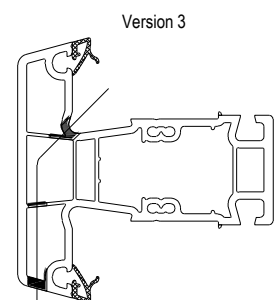
Version 2

140017



Version 2

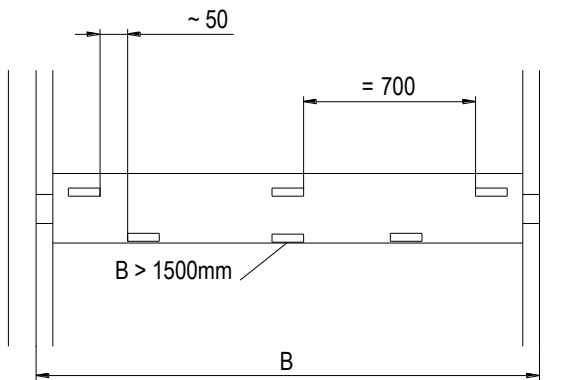
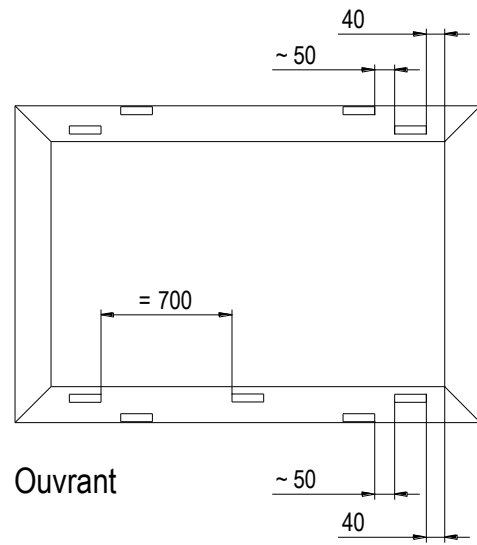
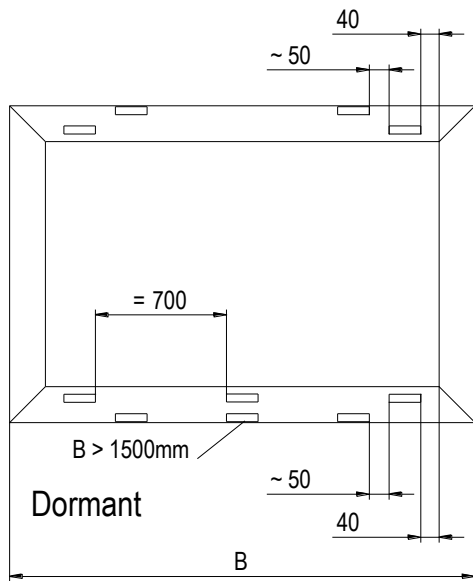
1400460000012



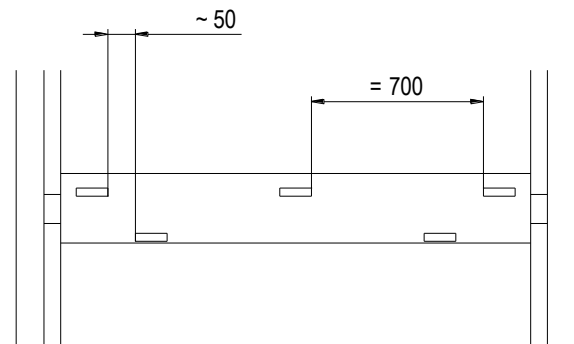
Version 3

1400460000012

REPARTITION ÉQUILIBRAGE DE PRESSIONS ET DRAINAGES



Traverse (Meneau horizontale)
Ouvrant - Meneau - Ouvrant



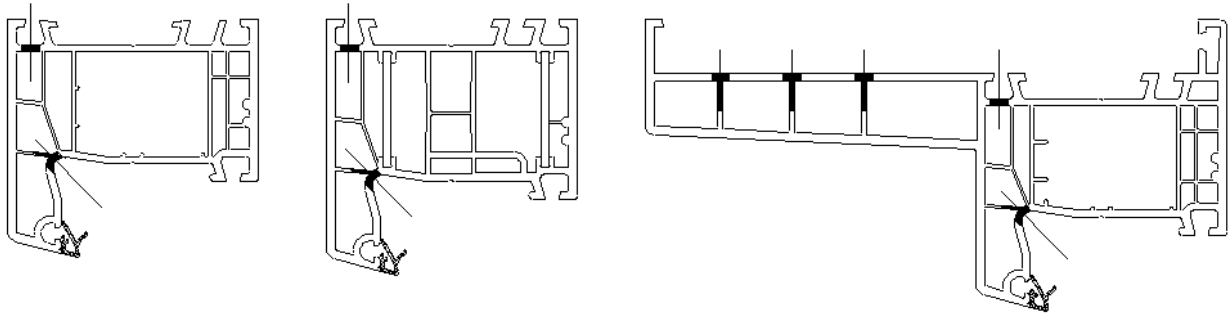
Traverses séparation vitrage
horizontale

EXEMPLES DE VENTILATION DES PROFILES COULEUR L* < 82

Une aération Ø 5,0 mm (mini) doit être exécutée sur les chambres extérieures

Dormants Montants & Traverse haute

Option 1

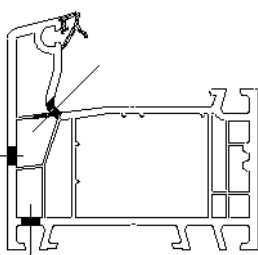
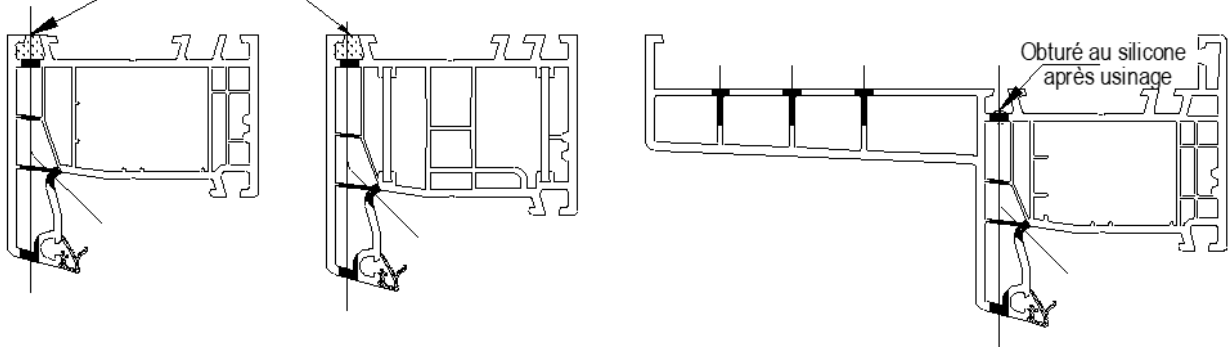


Option 2

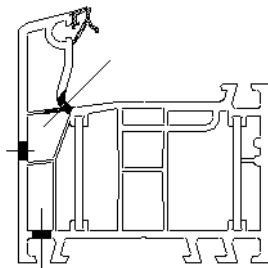
Dormants Montants & Traverse haute

(Avec équilibre de pression combiné en une seule opération)

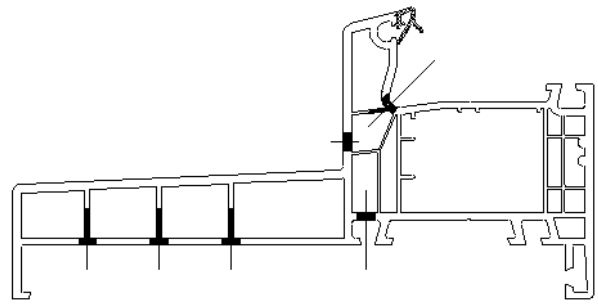
Obturé au silicone après usinage



140001

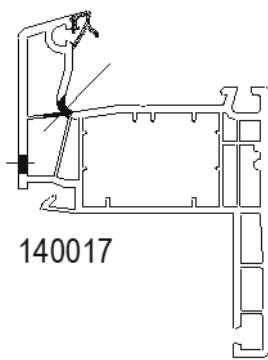
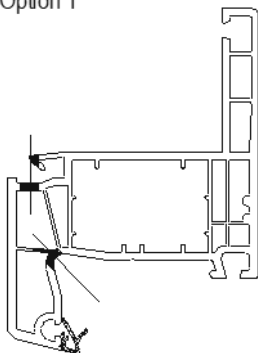


040007



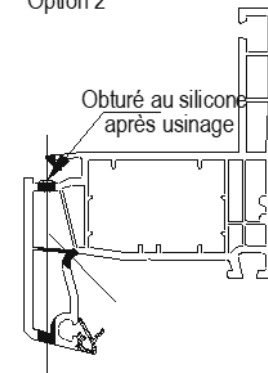
140019

Option 1

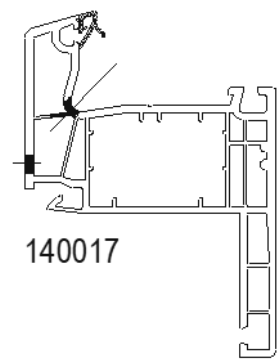


140017

Option 2

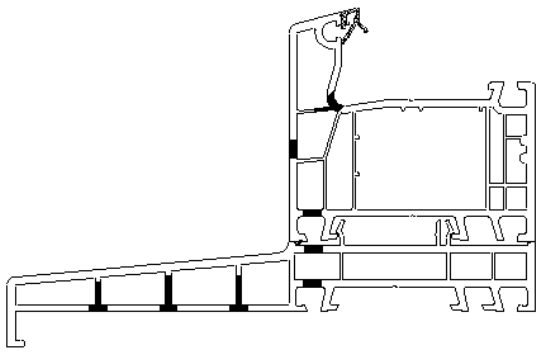


Obturé au silicone après usinage

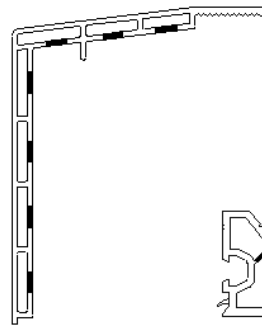


140017

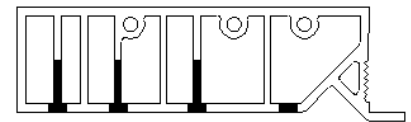
Profils supplémentaires



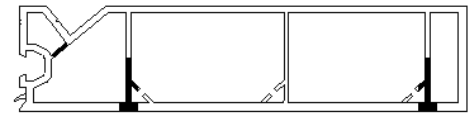
140238-140001



120300

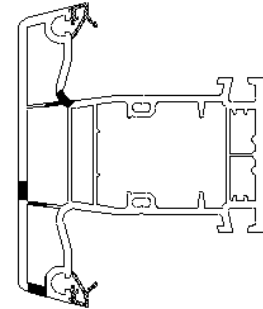
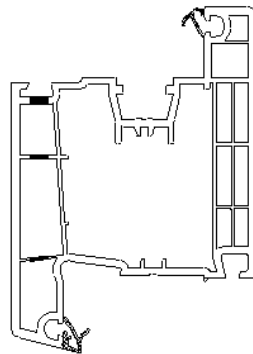
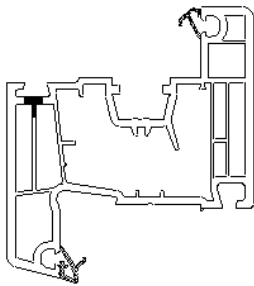


120112

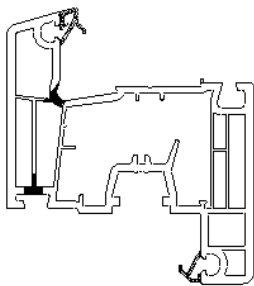


ME031D JCF

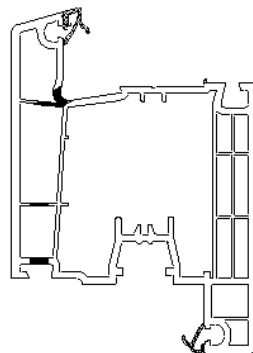
Ouvrants Montants & Traverse haute



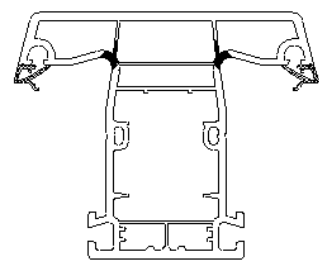
Ouvrants Traverse basse



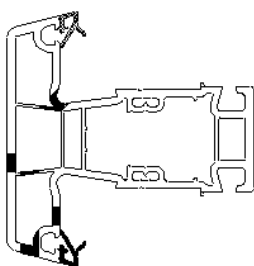
140020000012



140028000012



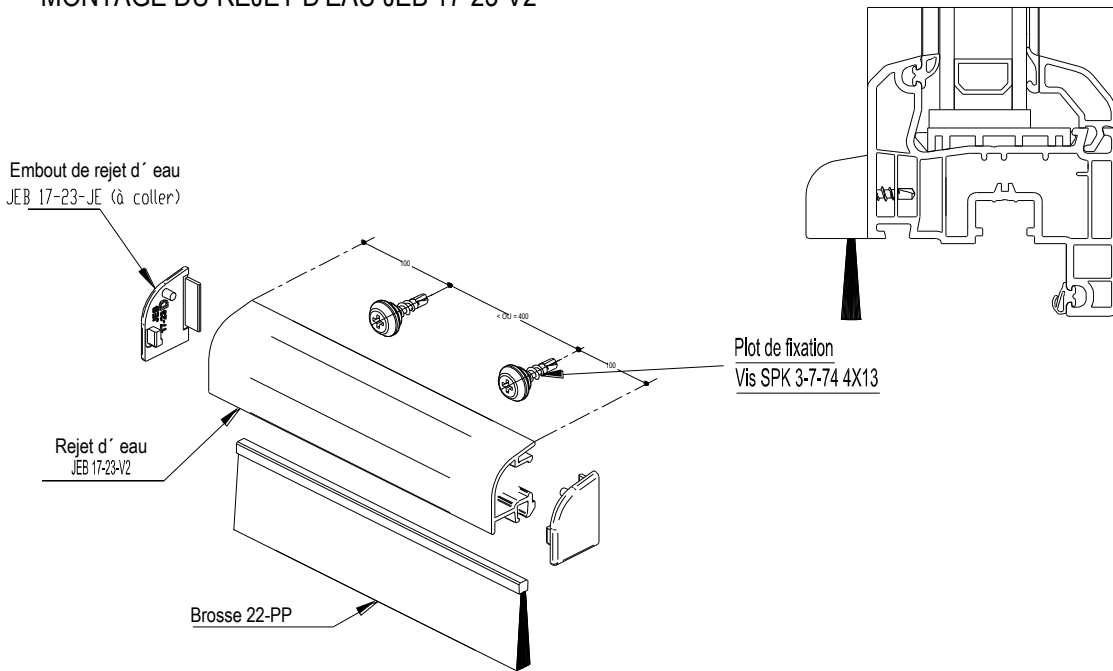
140041



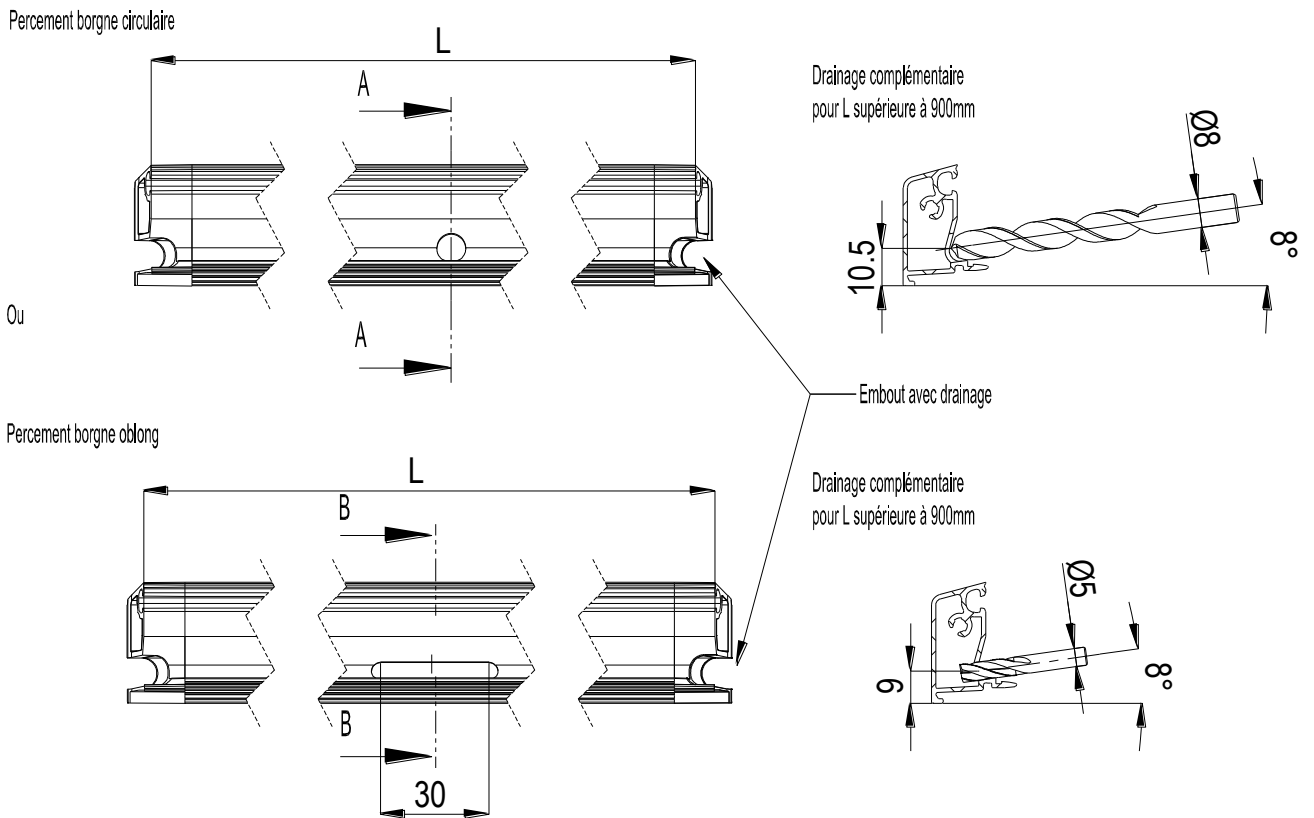
140046000012

ASSEMBLAGE MÉCANIQUE SEUIL BILCOCQ ALU 4 RT 20mm

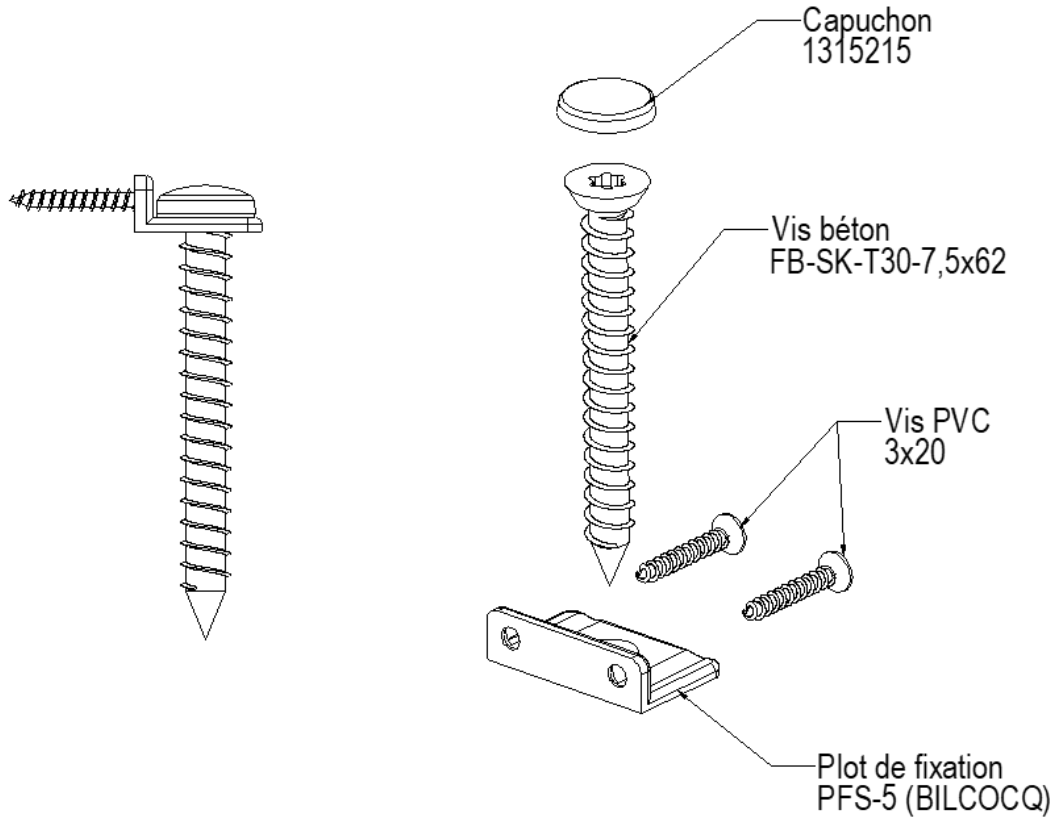
MONTAGE DU REJET D'EAU JEB 17-23-V2



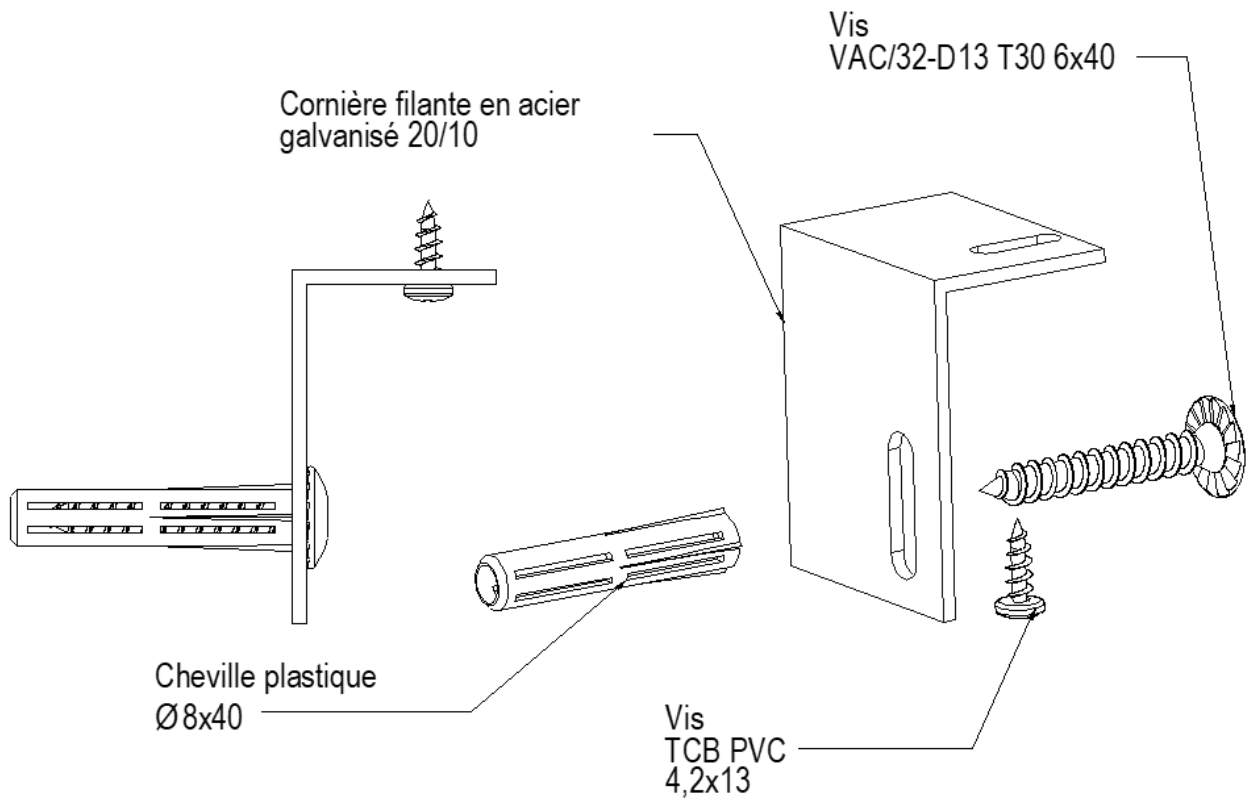
DRAINAGE DU CAPOT POUR LARGEUR > 900mm Clair dormant



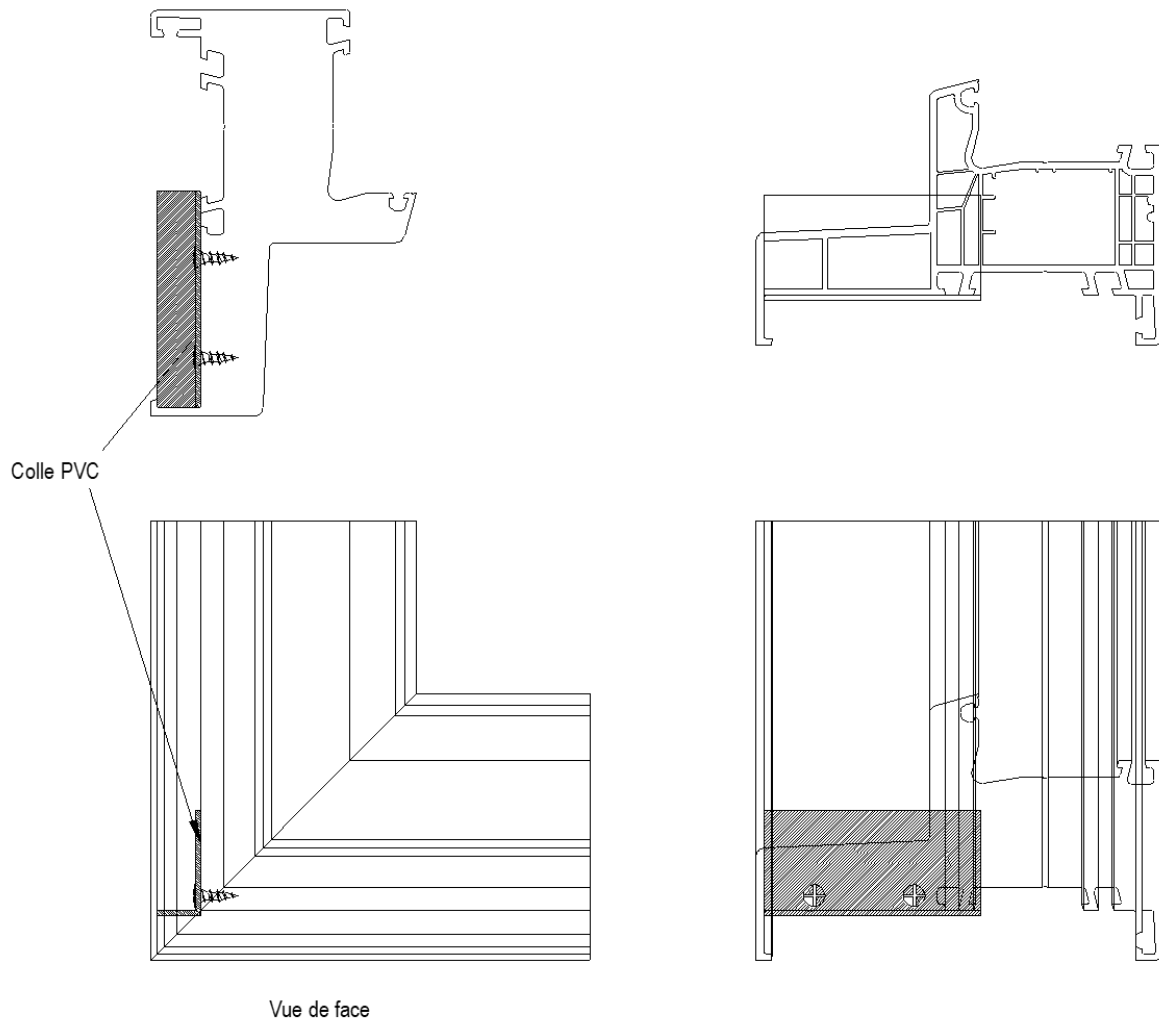
COMPOSANTS
PLOT DE FIXATION SUR SOL FINI (BILCOCQ)



FIXATION PAR EQUERRE FILANTE (Non fournie)

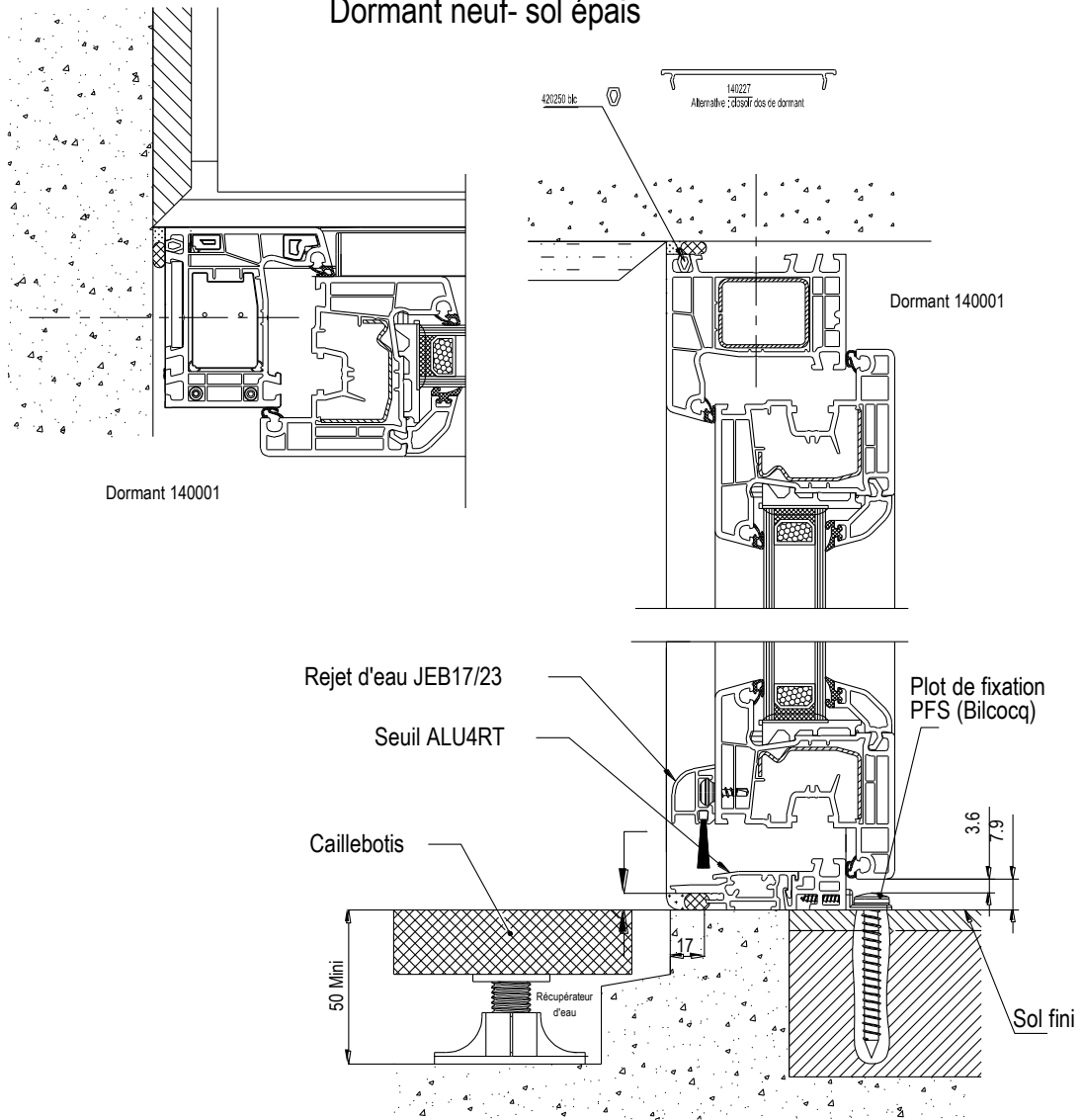


Détail de mise en oeuvre d'une cornière de prolongation d'étanchéité pour pose en applique avec rejingot déporté ou aligné

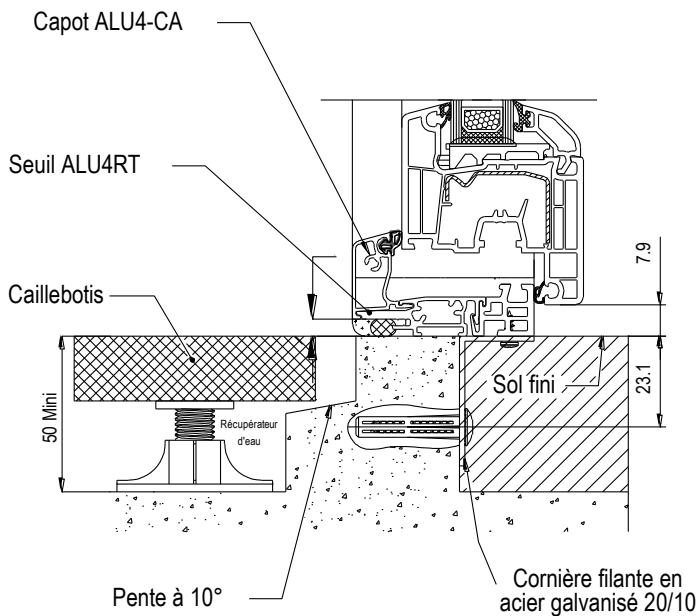


Seuil BILCOCQ ALU 4 RT 20 mm

Dormant neuf- sol épais



Seuil BILCOCQ ALU4RT + ALU4-CA



Pose côté extérieur calfeutrée et fixée en applique extérieur dormant rénovation / appui aluminium plié

Dormant 1400090000011

